

Notice de pose

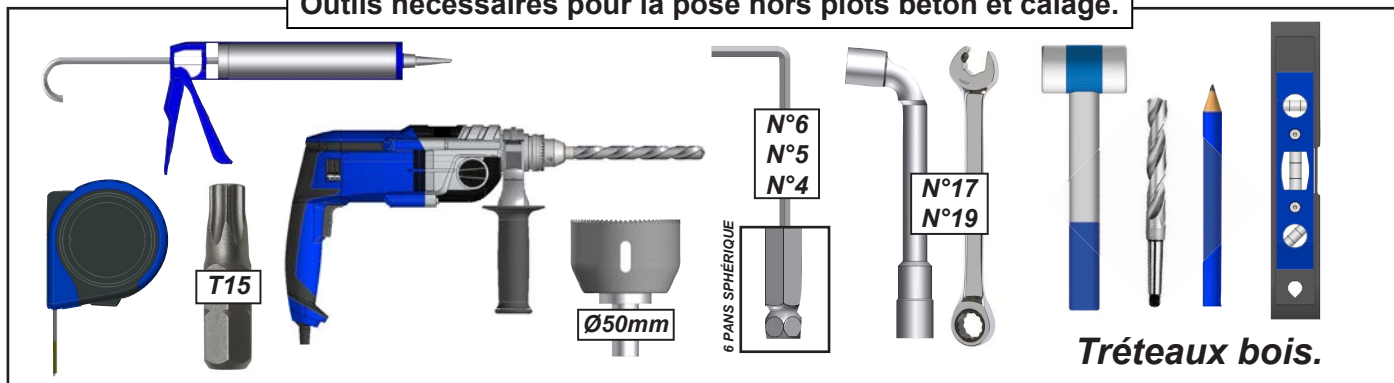
CARPORT ADOSSÉ INCLINÉ TOIT RIGIDE 32 MM



3 personnes
1 journée

PRÉPARATION DE LA POSE

Outils nécessaires pour la pose hors plots béton et calage.



ATTENTION



ATTENTION ! VEUILLEZ LIRE CE MANUEL D'UTILISATION AVANT TOUTES UTILISATIONS ET INSTALLATION DU PRODUIT. CONSERVEZ CES INSTRUCTIONS AFIN DE POUVOIR VOUS Y RÉFÉRER ULTÉRIEUREMENT.

- La pose d'une pergola doit être réalisée avec précaution de part ses contraintes et nécessite un certain niveau de compétences :
 - La prise de mesure et mise de niveau des supports et de la structure.
 - Perçage du mur et sol Installation de scellement chimique ou fixation adaptée.
 - Travail en hauteur et manipulation de charge lourde.

En cas de doute sur le bon déroulement et la sûreté de votre pose, faite appel à un professionnel.

- La pergola doit être posé dans les règles de l'art. Trois personnes minimum sont nécessaire avec un équipement de protection individuelle (EPI) et le matériel adapté. En cas de problème, veuillez consulter une personne qualifiée sur ce produit pour obtenir de l'assistance.
- Respectez les instructions de sécurité afin de prévenir tout dommage lié à une utilisation incorrecte ! Respectez tous les avertissements apposés sur la notice.
- C'est un produit qui présente un risque de chute et d'accident corporel grave. Toutes les étapes de montage doivent être scrupuleusement respectées. Un défaut de fixation ou une pose incorrecte peut entraîner la chute ou la casse de la pergola. Il est important pour la sécurité des personnes de suivre ces instructions.
- Il est formellement interdit de monter sur le tablier de la pergola.
- Il est formellement interdit de monter sur les plaques de ThermoTop ou de polycarbonate de la pergola.
- Il incombe au poseur d'assurer la fixation et le maintien au sol de la pergola.
- Le fabricant n'assume aucune responsabilité pour les dommages causés à la pergola ou à son contenu par les catastrophes naturelles ou événements particuliers pour toutes pergolas posées dans le non respect des préconisations présentes dans la notice de pose.
- En cas de forte chute de neige, retirer la neige présente sur la pergola. Ne laisser en aucun cas la neige s'accumuler.



AVANT DE DÉBUTER LA POSE, vérifiez le contenu des colis reçus si un élément vous interpelle ou serait manquant pendant cette vérification, contactez notre service technique au plus vite (ne pas monter la structure si des éléments sont défectueux.)



Attention, prendre en compte la pente de votre terrasse pour la pose de la Pergola. Réaliser un calage des platines de fixation au sol ou modifier votre hauteur de pose afin de mettre la structure de niveau à 0°.

Vérifier la planéité de votre mur. Dans le cas d'un mur creux ou bombé, effectuer un calage solide du profil mural afin d'obtenir un alignement correct.

En l'absence de dalle béton au sol, réaliser des plots béton au niveau de chaque pied, afin de pouvoir fixer les supports.

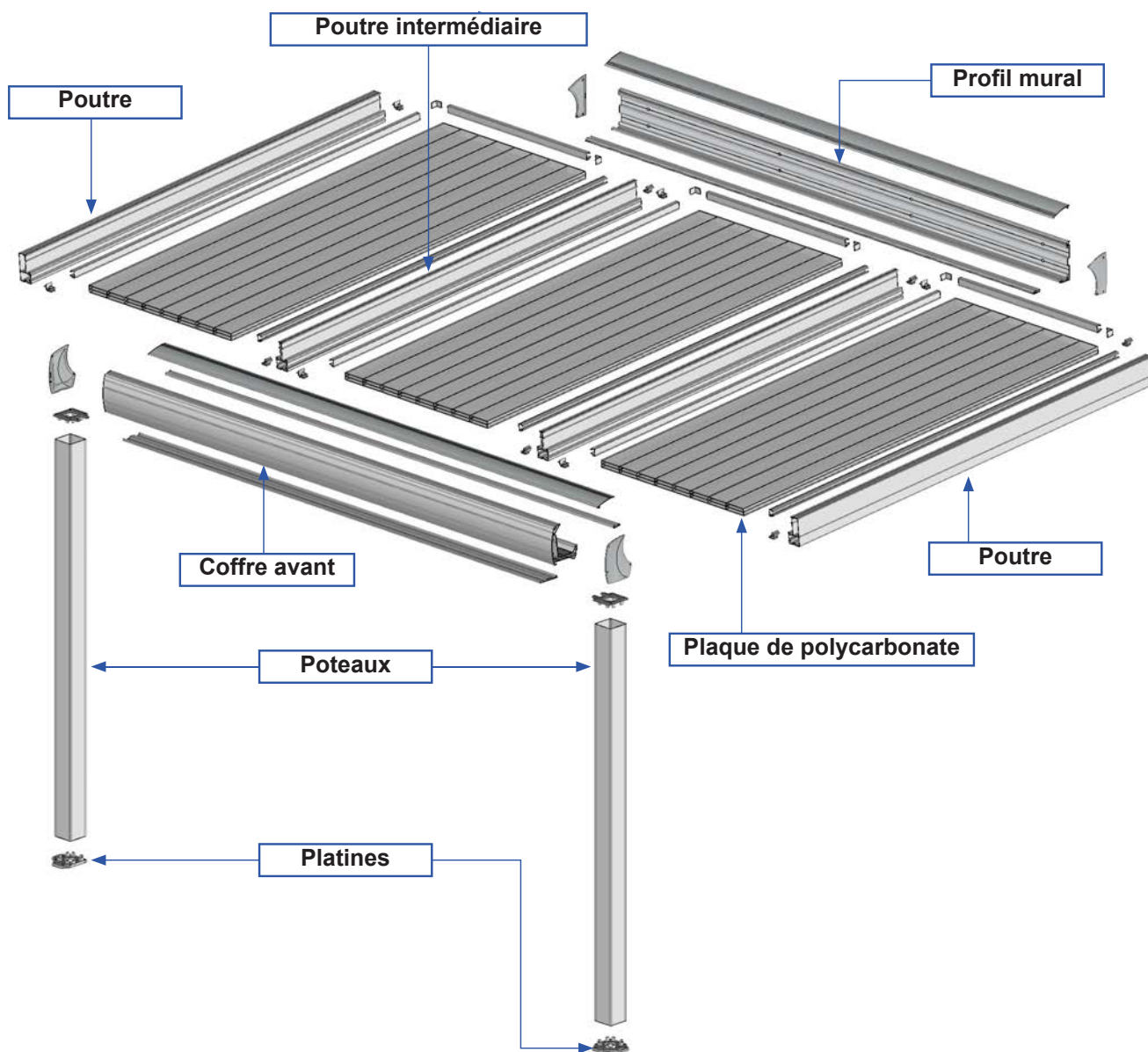
Dimension et composition des plots béton :

- 63cm x 63cm x 63cm (500Kg) + FERRAILLAGE.

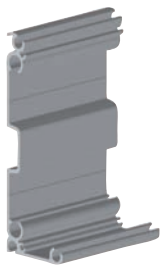


Recommandation: nous préconisons le graissage des vis Inox avant l'assemblage pour éviter le grippage dû à l'échauffement des fixations lors d'un vissage trop rapide. Nous conseillons également de visser progressivement par aller-retour avec un couple de serrage modéré.

La pergola POLY-TOP CLASSIQUE



Pièces et accessoires.



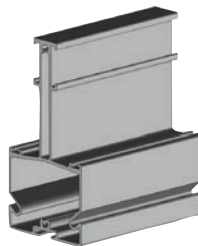
PPV11 :
Nb : 1 < 7m
Nb : 2 > 7m



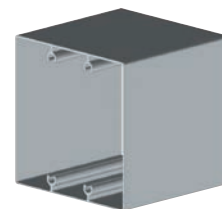
PPV19 02 :
Nb : 1 < 7m
Nb : 2 > 7m



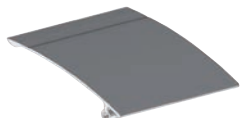
PPV22 03 :
Nb : 2



PPV21 03 :
Nb : Nb de plaque - 1



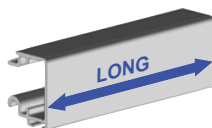
PA29 :
Nb : 2 jusqu'à 4m
Nb : 3 Jusqu'à 8m



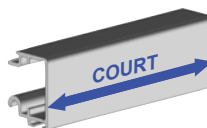
PPV20 :
Nb : 1 < 7m
Nb : 2 > 7m



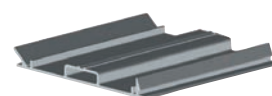
PPV10B :
Nb : 2 < 7m
Nb : 4 > 7m



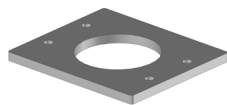
PPV23 03 :
Nb : Nb de plaque x 2



PPV23 03 :
Nb : Nb de plaque



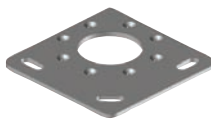
CELUX02 :
Nb : 1 jusqu'à 4m
Nb : 2 Jusqu'à 8m



ST38 06 :
Nb : 2 jusqu'à 4m
Nb : 3 jusqu'à 8m



ST38 07 :
Nb : 2 jusqu'à 4m
Nb : 3 jusqu'à 8m



ST38 :
Nb : 2 jusqu'à 4m
Nb : 2 jusqu'à 8m



ST38 02 :
Nb : 0 jusqu'à 4m
Nb : 1 jusqu'à 8m



JPV11 02 :
Nb : 2



JPV19 02 :
Nb : 2



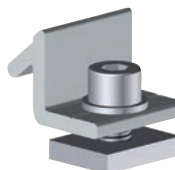
ISO14586ST4.2x25mm :
Nb : 12 (simple travée)
Nb : 12 (double travée)



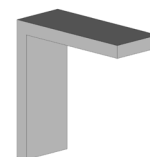
DIN7982ST5.5x38mm :
Nb : 16 jusqu'à 4m
Nb : 24 Jusqu'à 8m



DIN7504N-ST4.2x16mm :
Nb : 4 jusqu'à 4m
Nb : 6 Jusqu'à 8m



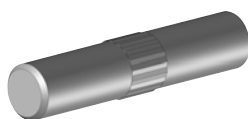
PV04 02 :
Nb : Nb de plaque x 4



EQ50x50BR24 :
Nb : Nb de plaque x 2



DIN912M8x50mm + PLP2554
Nb : 2 par PPV22 03



PLA8483M001 :
Nb : 0 jusqu'à 4m
Nb : 2 Jusqu'à 8m

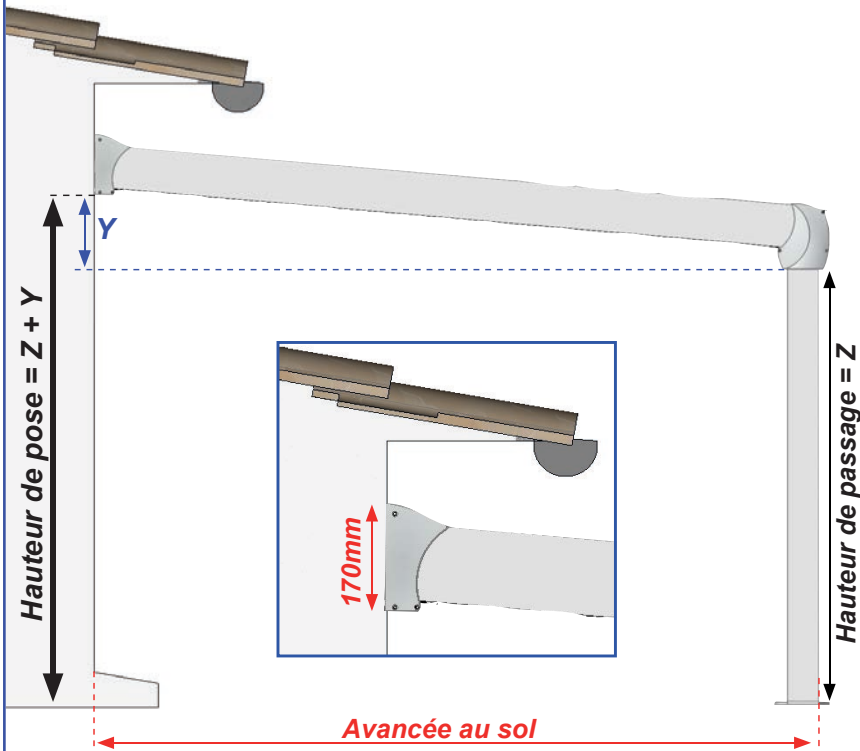


DIN912M8x14mm :
Nb : 0 < 7m
Nb : 8 > 7m



SAIEX :
Nb : 0 < 7m
Nb : 1 > 7m

1 Mise en situation.

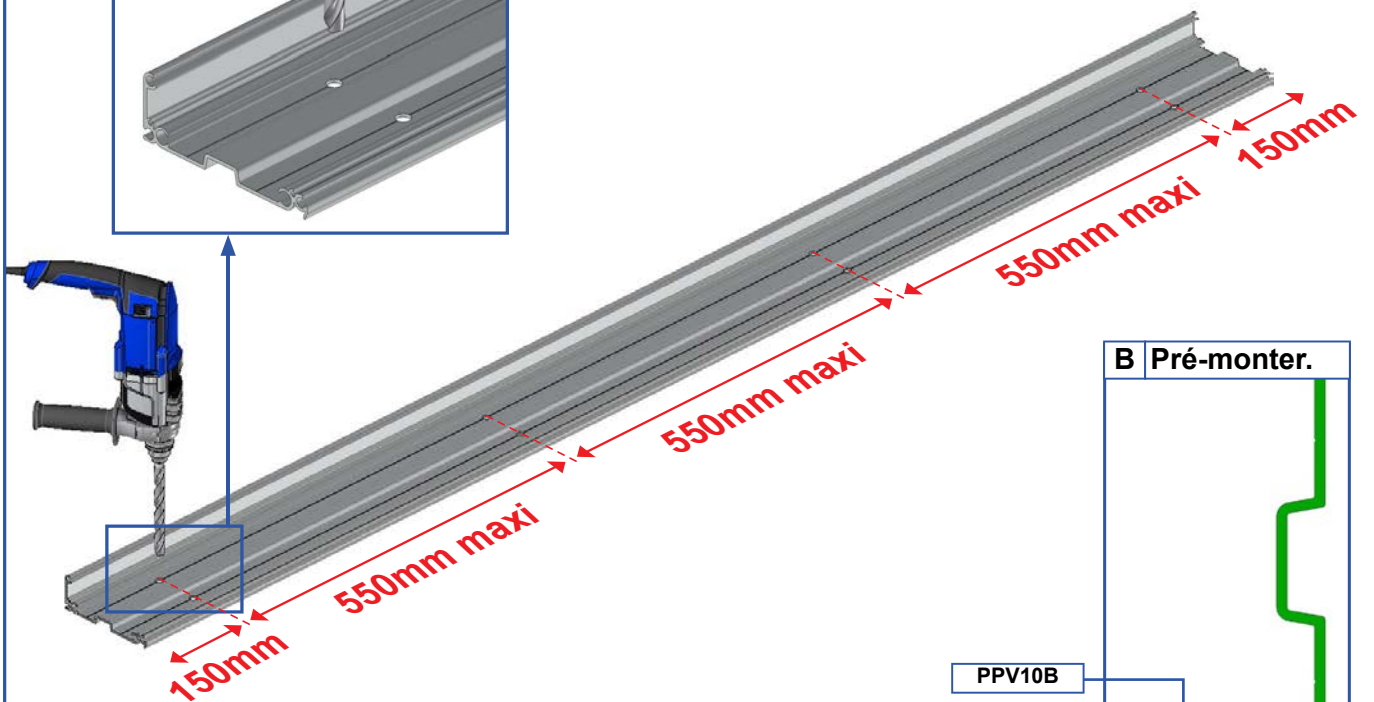


Unitée mm	Y			
	Avancée au sol	Pente 5°	Pente 10°	Pente 15°
1500	162	280	402	
1600	171	298	430	
1700	180	315	456	
1800	189	333	483	
1900	197	351	510	
2000	206	370	437	
2100	215	387	563	
2200	223	405	590	
2300	232	422	617	
2400	241	440	644	
2500	250	458	670	
2600	258	475	697	
2700	267	493	724	
2800	276	510	751	
2900	285	528	778	
3000	293	546	804	
3100	302	563	831	
3200	311	581	858	
3300	320	598	885	
3400	328	616	911	
3500	337	635	938	
3600	346	651	956	
3700	355	669	992	
3800	363	687	1019	
3900	372	705	1045	
4000	381	722	1072	

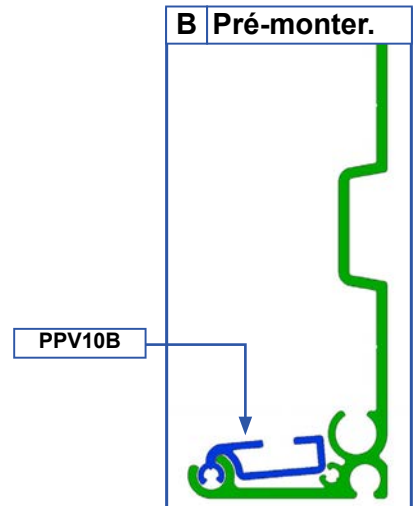
2 Pré-percer le profil mural.



Pour les pergolas supérieure à 7m réaliser les mêmes perçage sur les deux profils muraux.

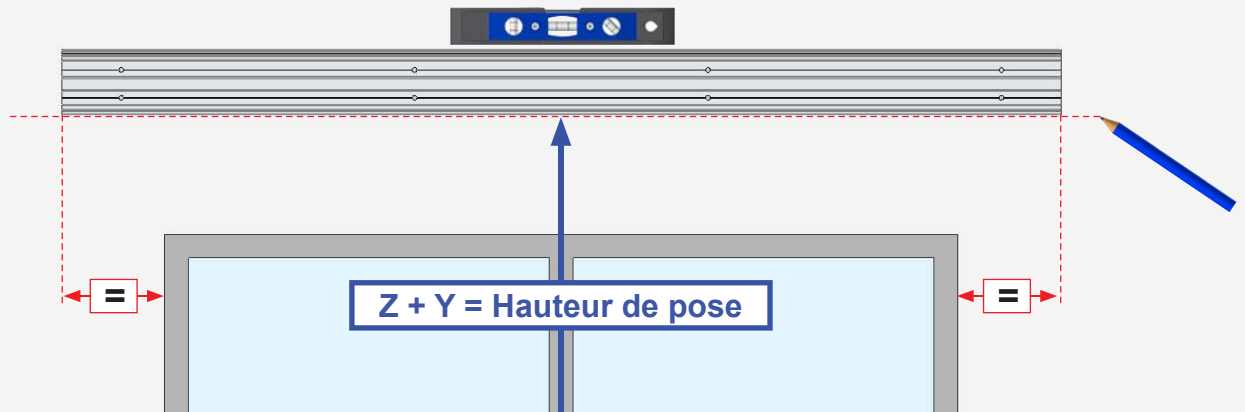


B Pré-monter.

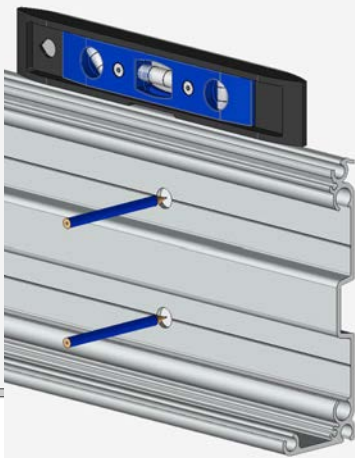


3 Pose du profil mural.

A Tracer la hauteur de pose sur le mur et positionner le profil mural.



B Marquer les perçages.



C Percer.



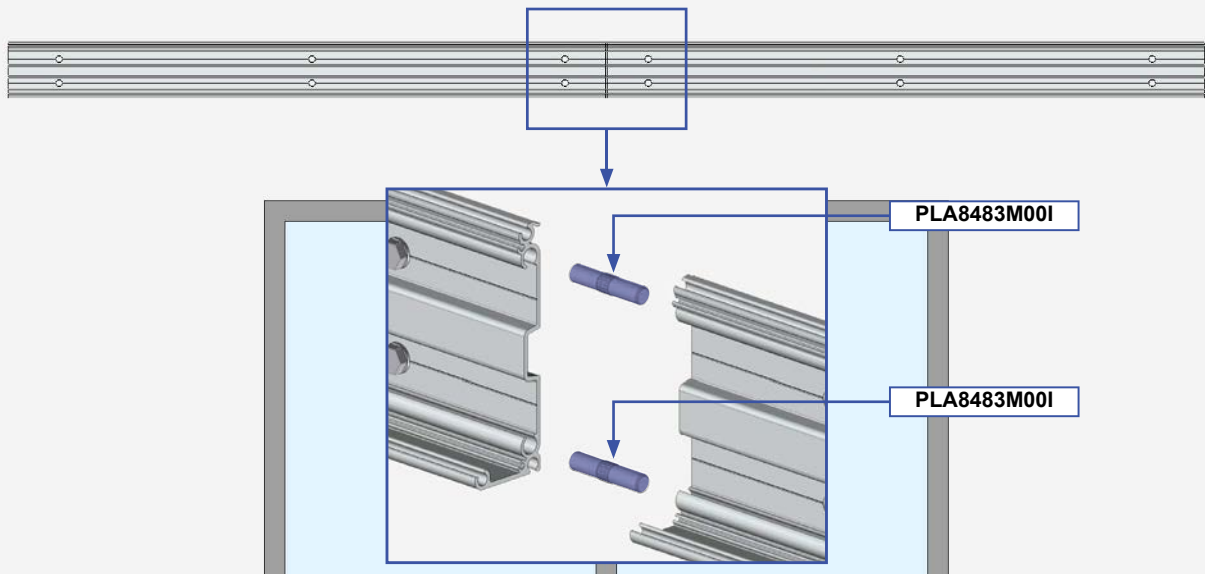
D Fixer le profil mural.



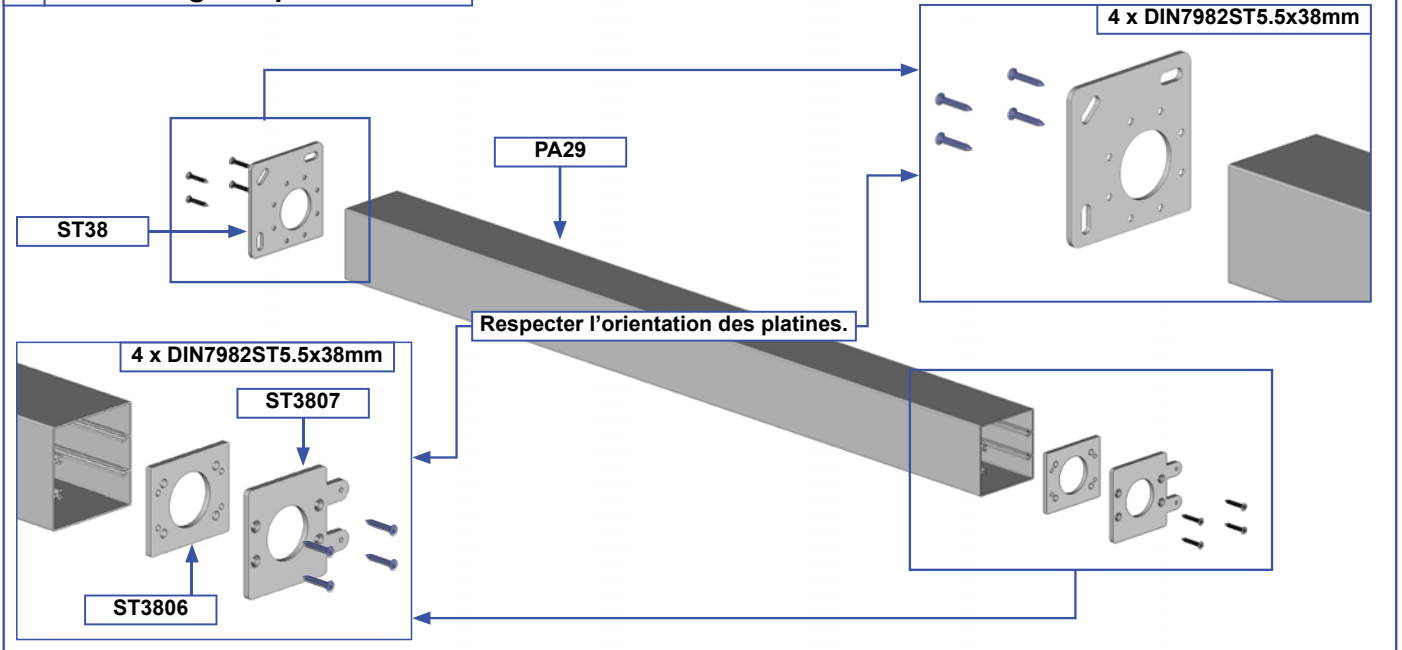
Adapter la fixation à la nature du mur. Fixation avec des vis $\varnothing 10\text{mm}$. Kit de vis et rondelle non fournis. Dans le cas d'installation à l'aide d'un kit de scellement chimique, se référer aux instructions d'utilisation du produit utilisé.

Pose du profil mural largeur supérieur à 7m.

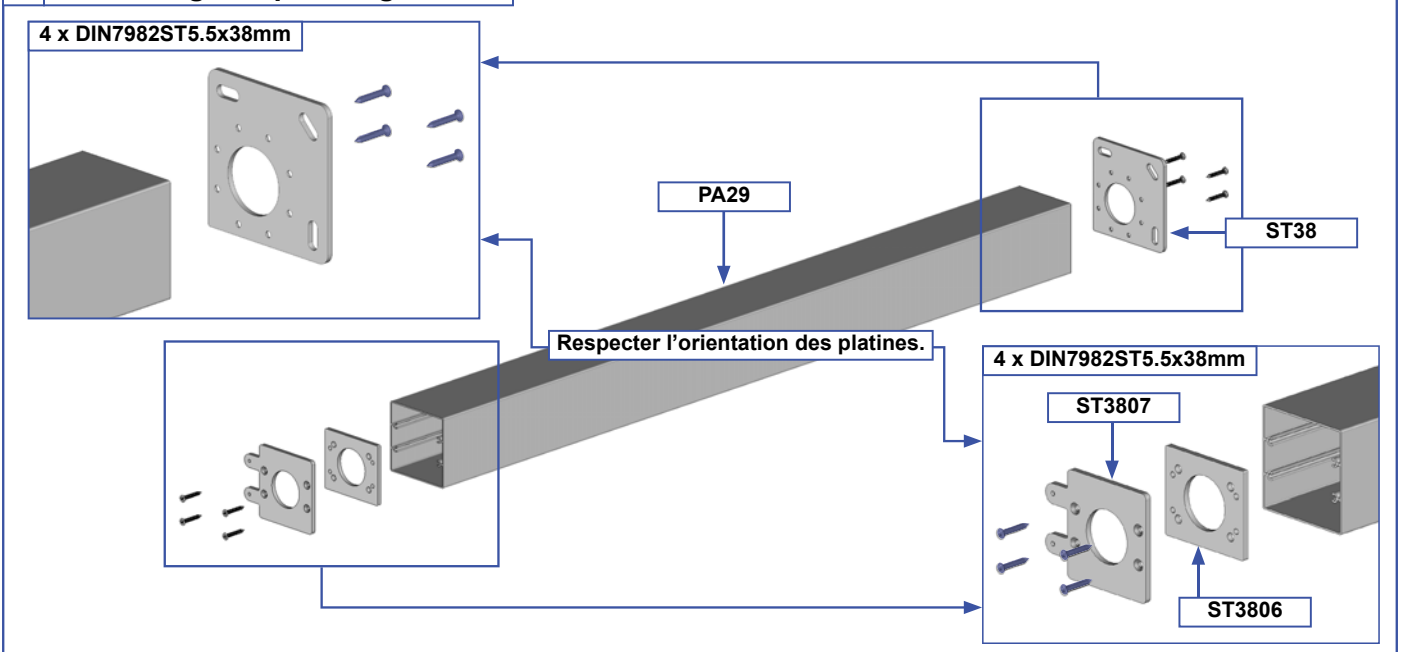
Raccorder les deux profil muraux à l'aide des deux axes PLA8483M001.



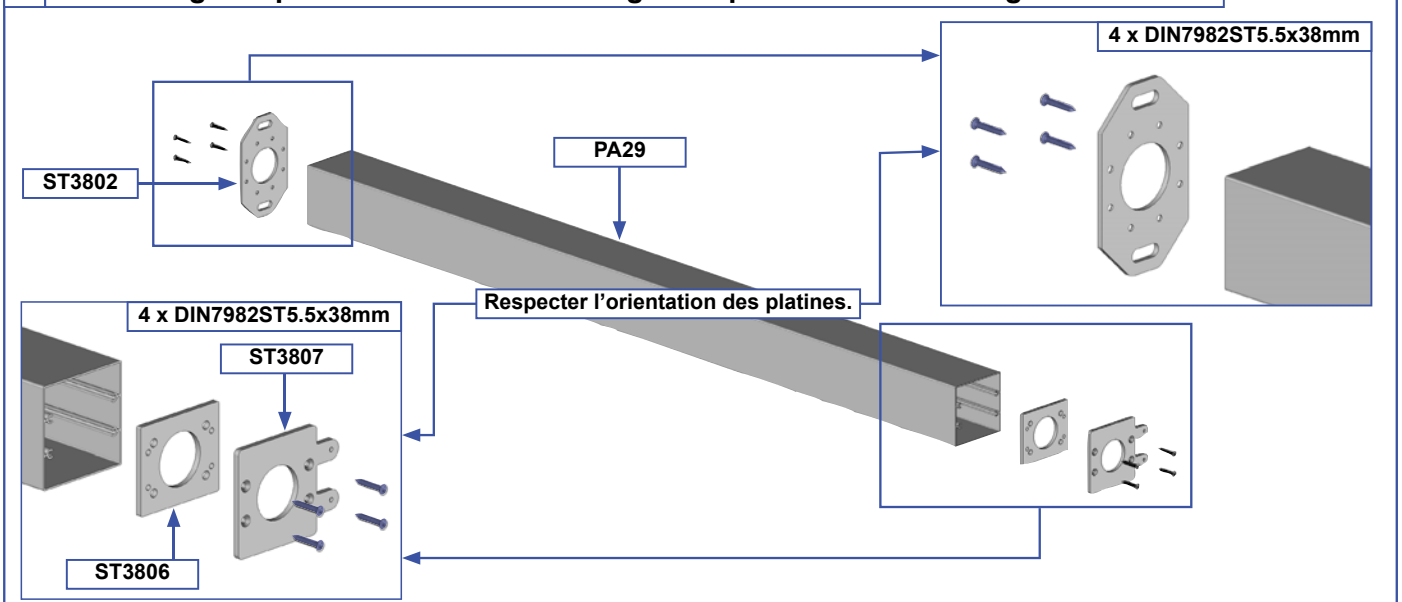
4 Assemblage du poteau droit.



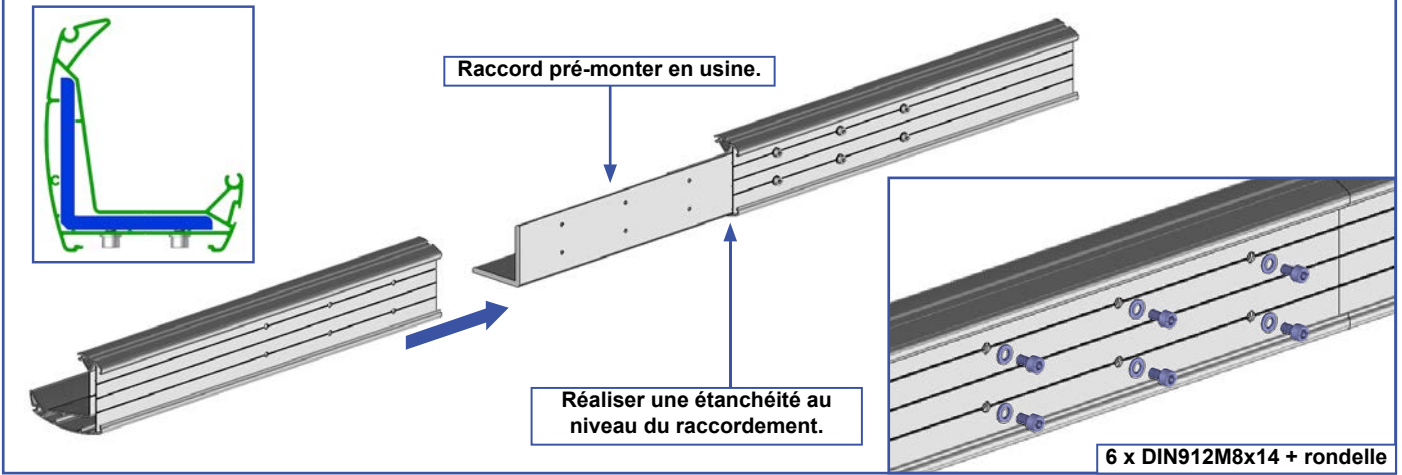
5 Assemblage du poteau gauche.



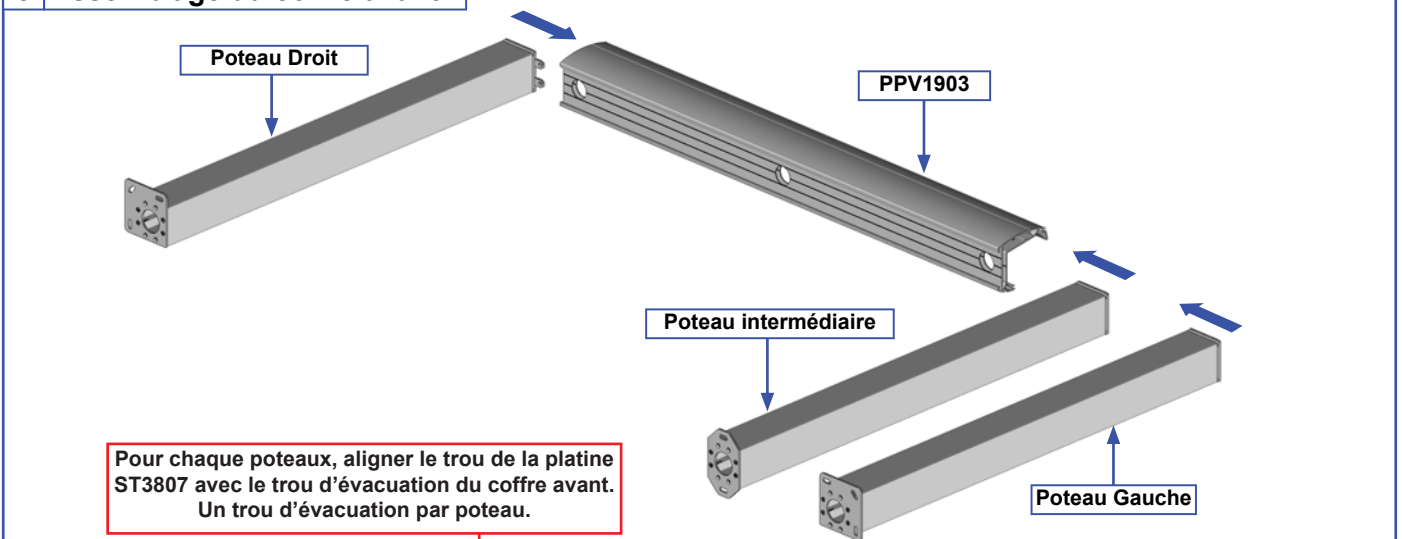
6 Assemblage du poteau intermédiaire. Pergola supérieure à 4m de large seulement.



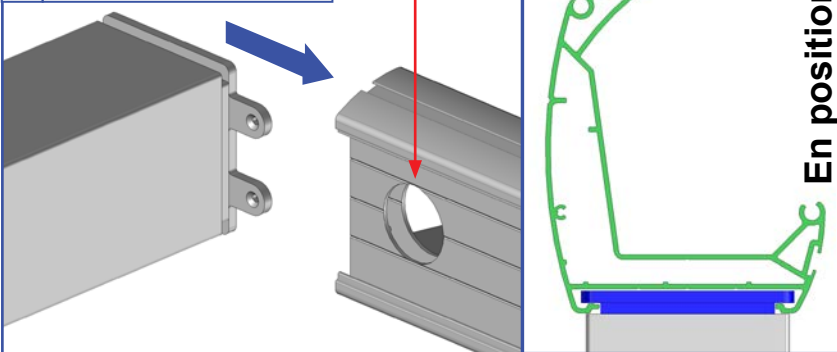
7 Raccordement du coffre avant. Pergola supérieure à 7m de large seulement.



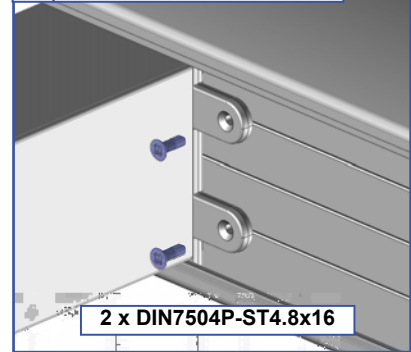
8 Assemblage du coffre avant.



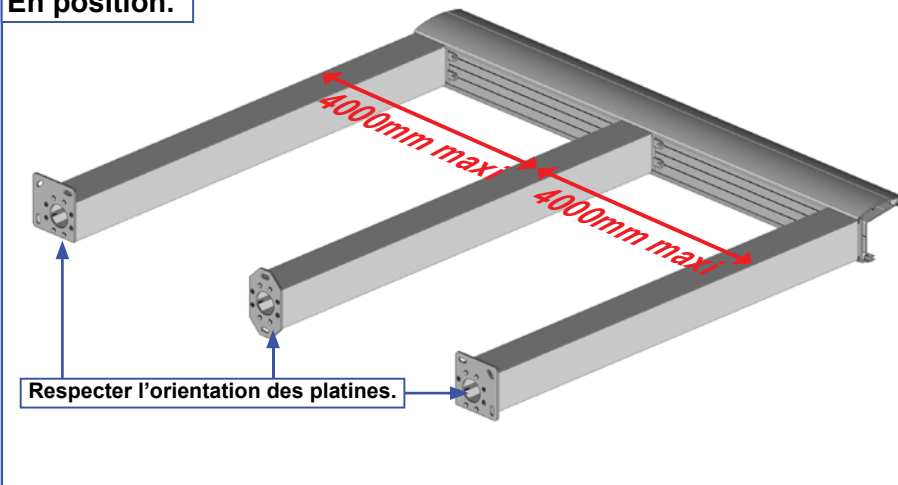
A Glisser les poteaux.



B Fixer les poteaux.

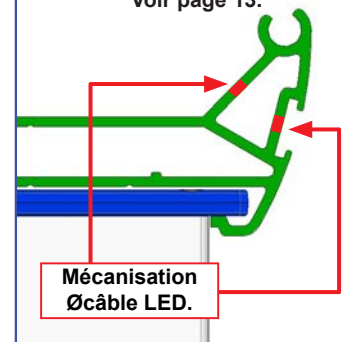


En position.



Option éclairage LED.

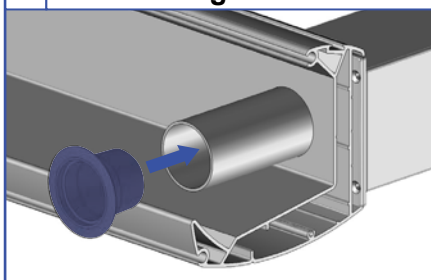
Réaliser une mécanisation du côté où vous désirez faire remonter le câble du ruban de LED pour permettre son passage. Voir page 13.



9 Évacuation PVC.

Évacuation dans le sol.

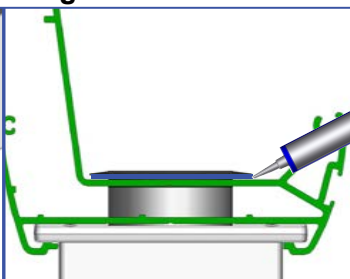
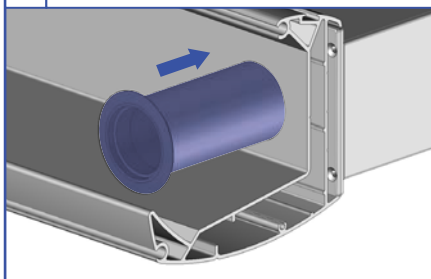
A Coller la bague sur le tube.



PLB9041

Tube PVC Ø50mm. Non fourni.

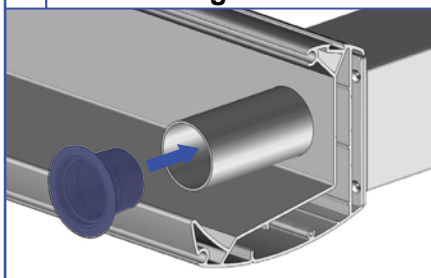
B Réaliser l'étanchéité entre la bague et le coffre.



Dépassement du tube en partie basse.

Évacuation sur poteau.

A Coller la bague sur le tube.

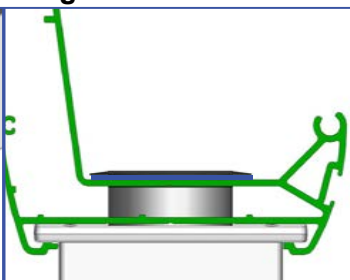
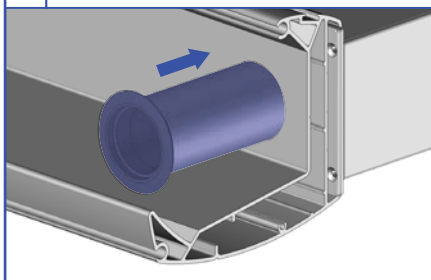


PLB9041

Tube PVC Ø50mm. Non fourni.

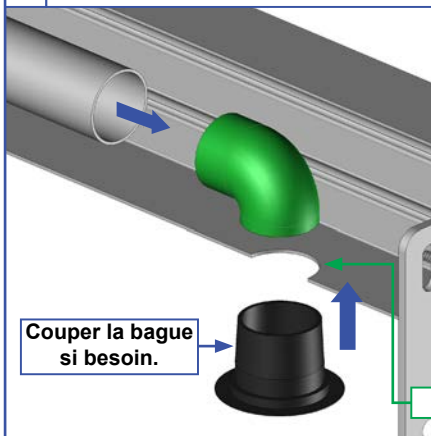
Coude PVC pour tube Ø50mm. Non fourni.

B Réaliser l'étanchéité entre la bague et le coffre.



PLB9041

C Assembler et réaliser l'étanchéité de la bague.

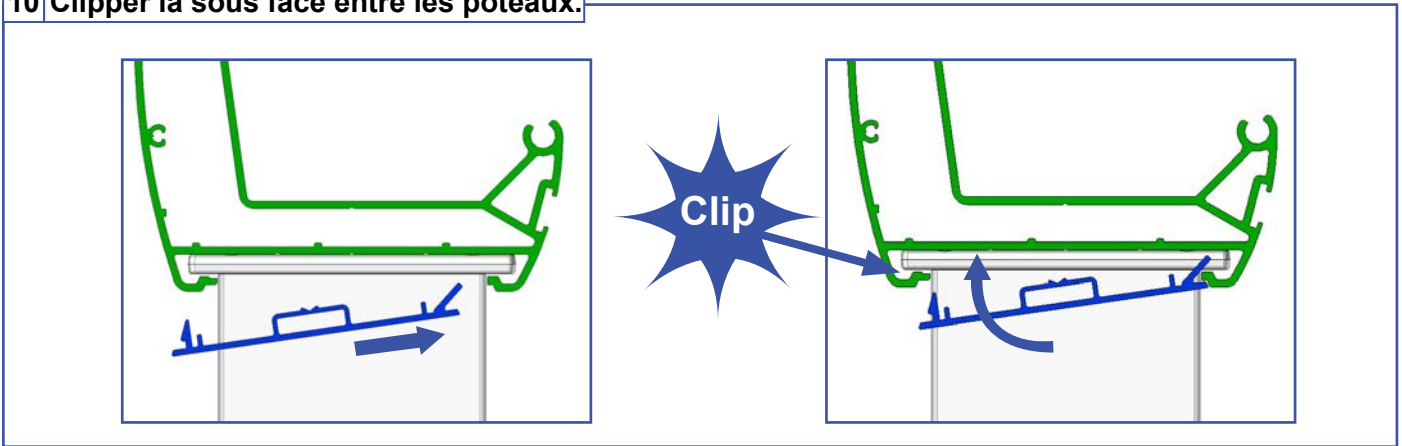


Couper la bague si besoin.

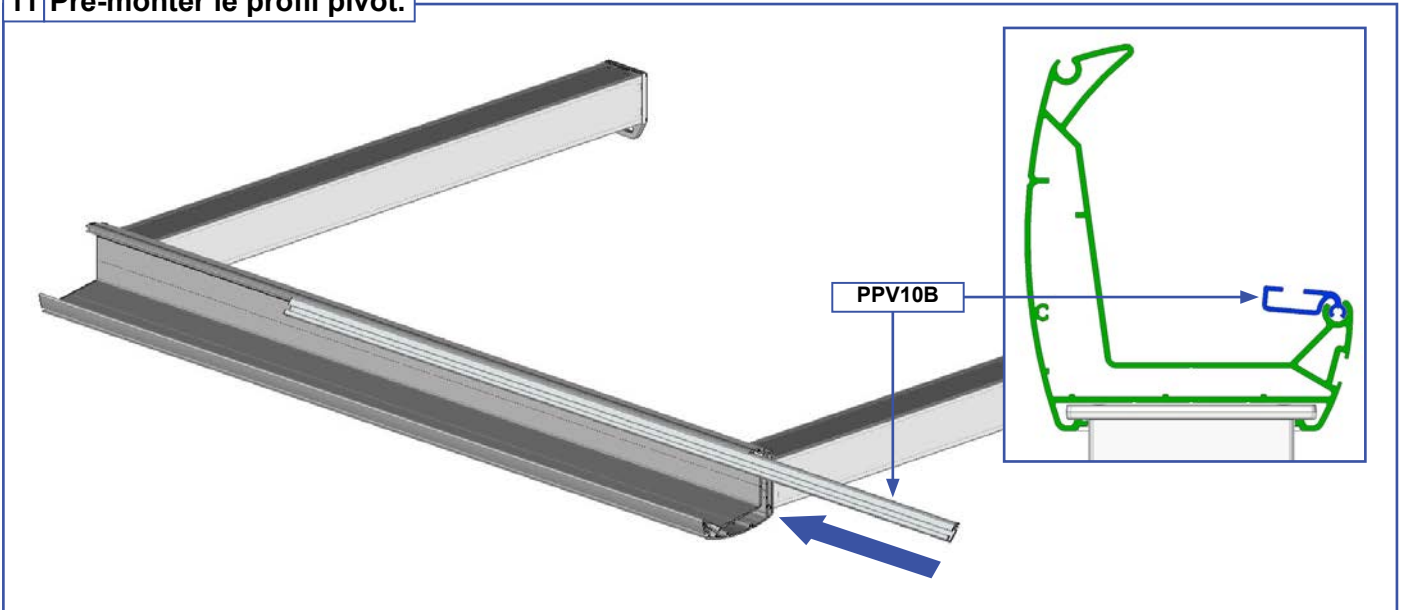
Mécaniser le poteau pour le passage de la bague.

Note : l'évacuation sur poteau peut être orientée selon votre choix. Choisissez la face du poteau à mécaniser afin d'obtenir l'orientation de l'évacuation désirée.

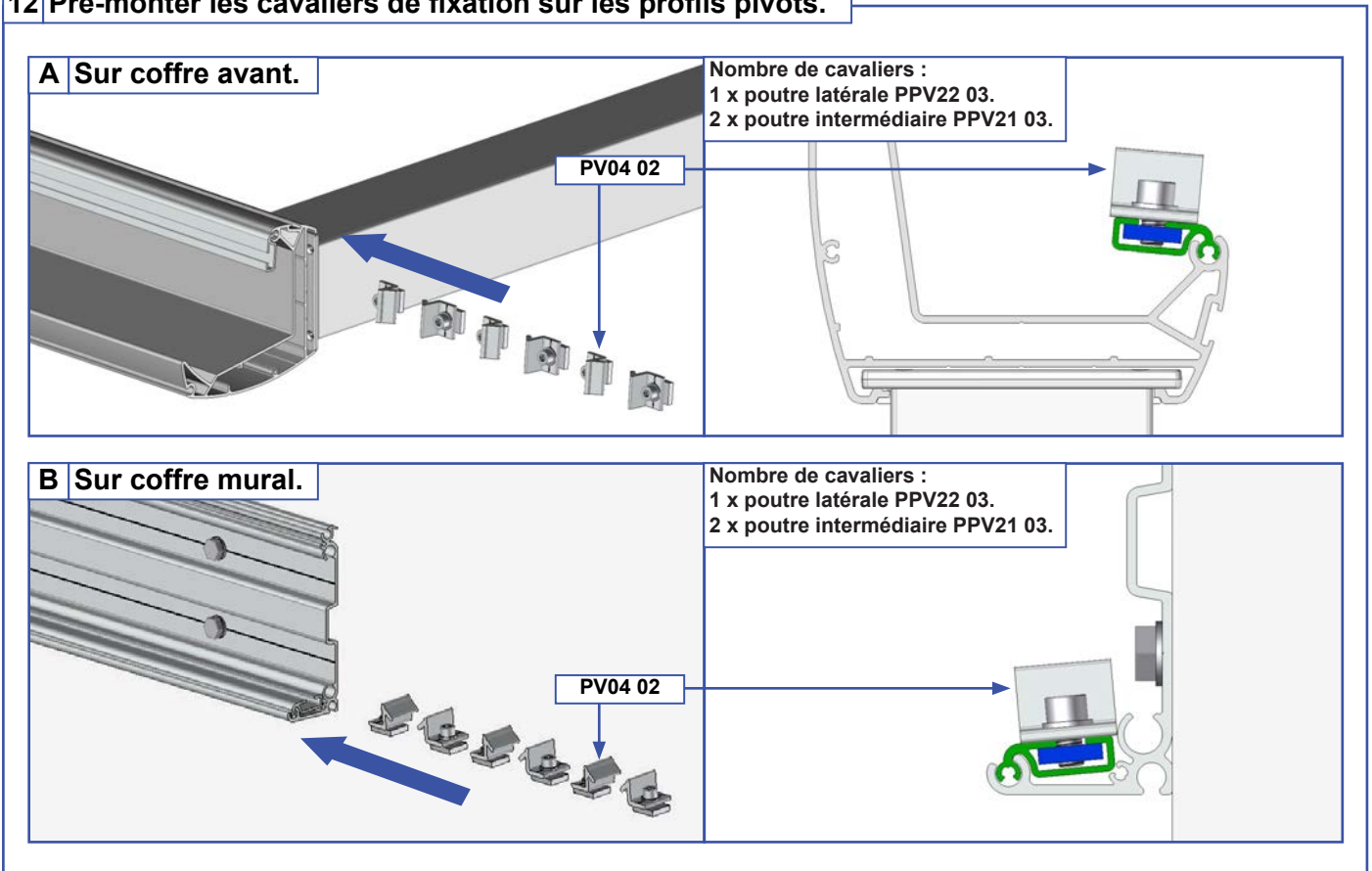
10 Clipper la sous face entre les poteaux.



11 Pré-monter le profil pivot.

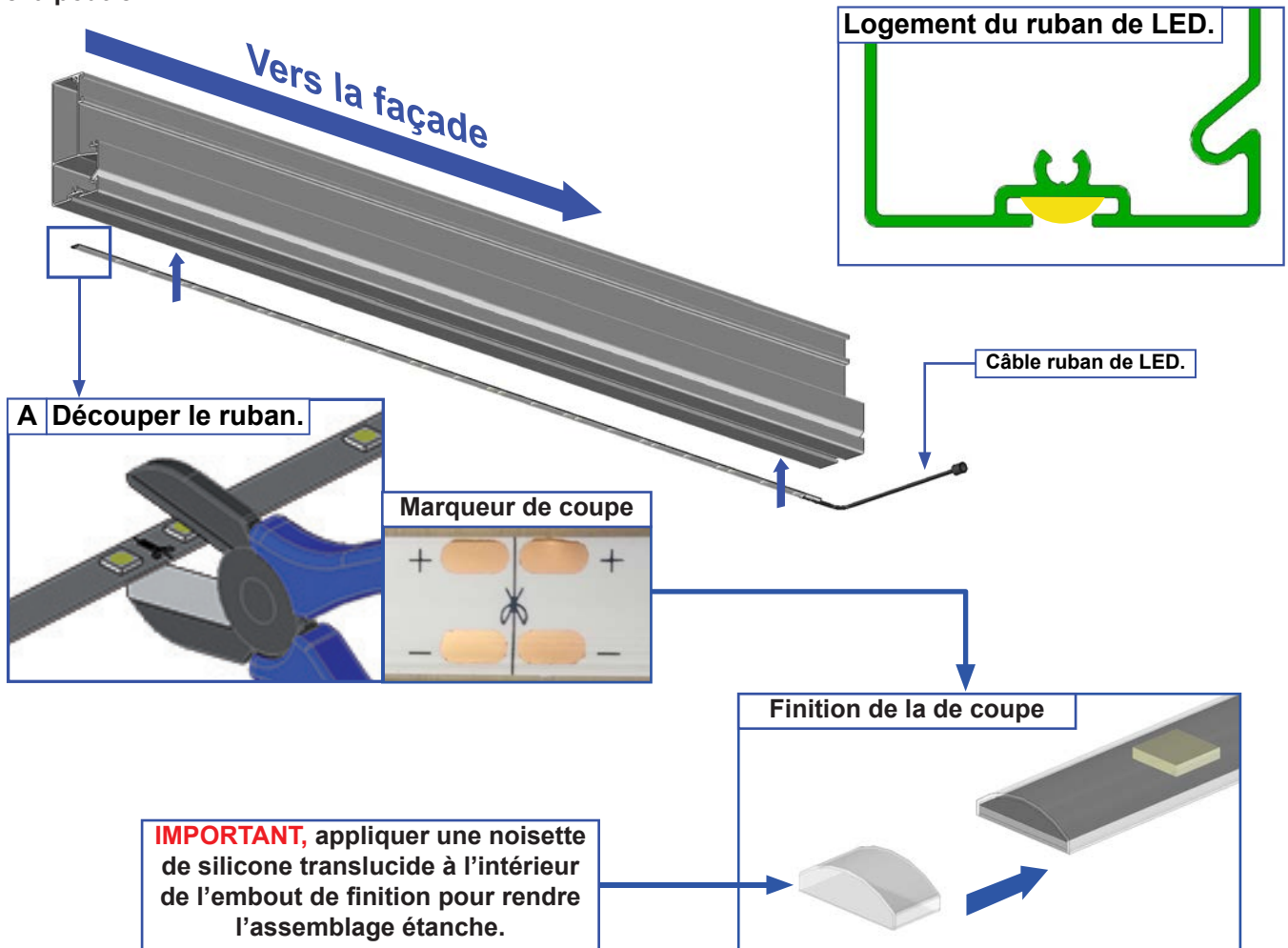


12 Pré-monter les cavaliers de fixation sur les profils pivots.

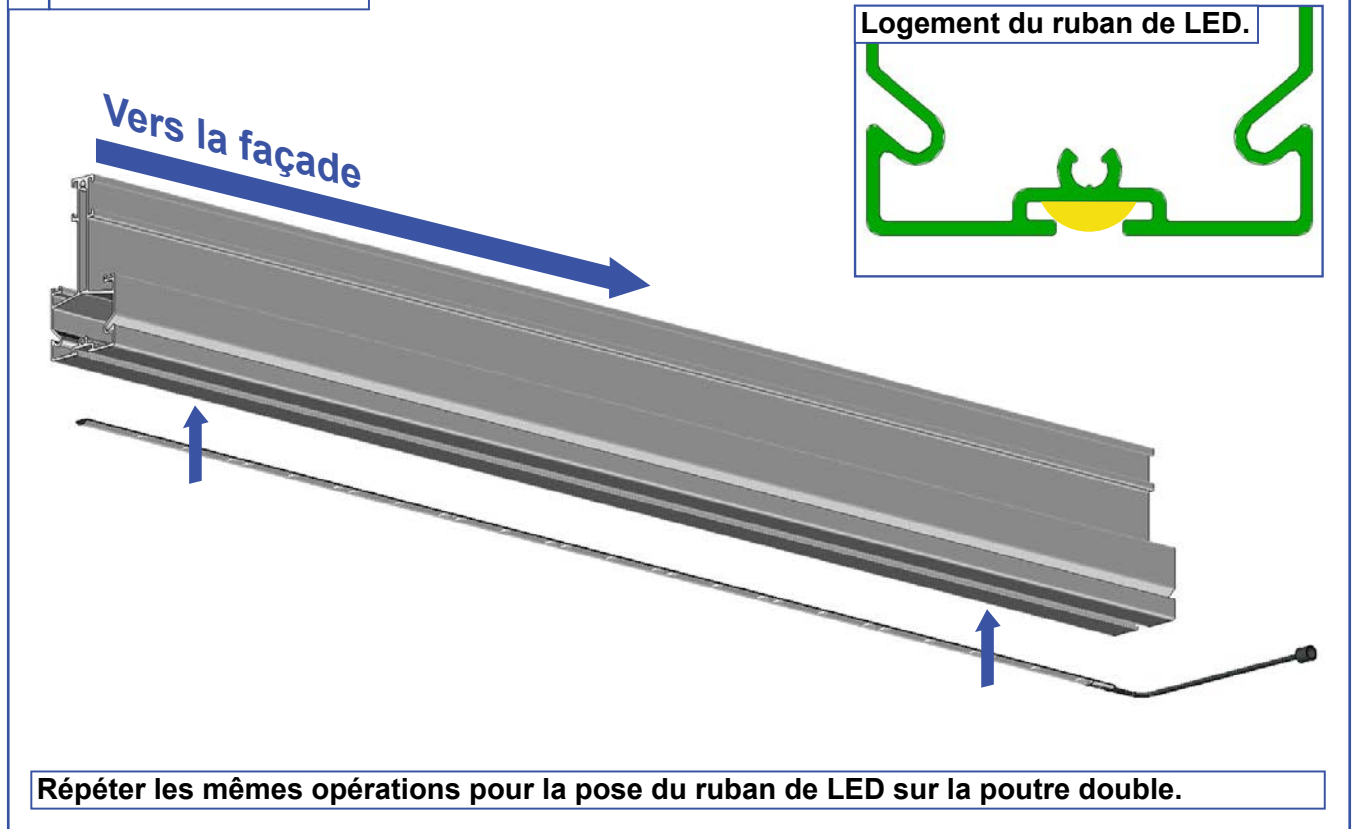


13 Préparation des poutres. Option LED seulement.

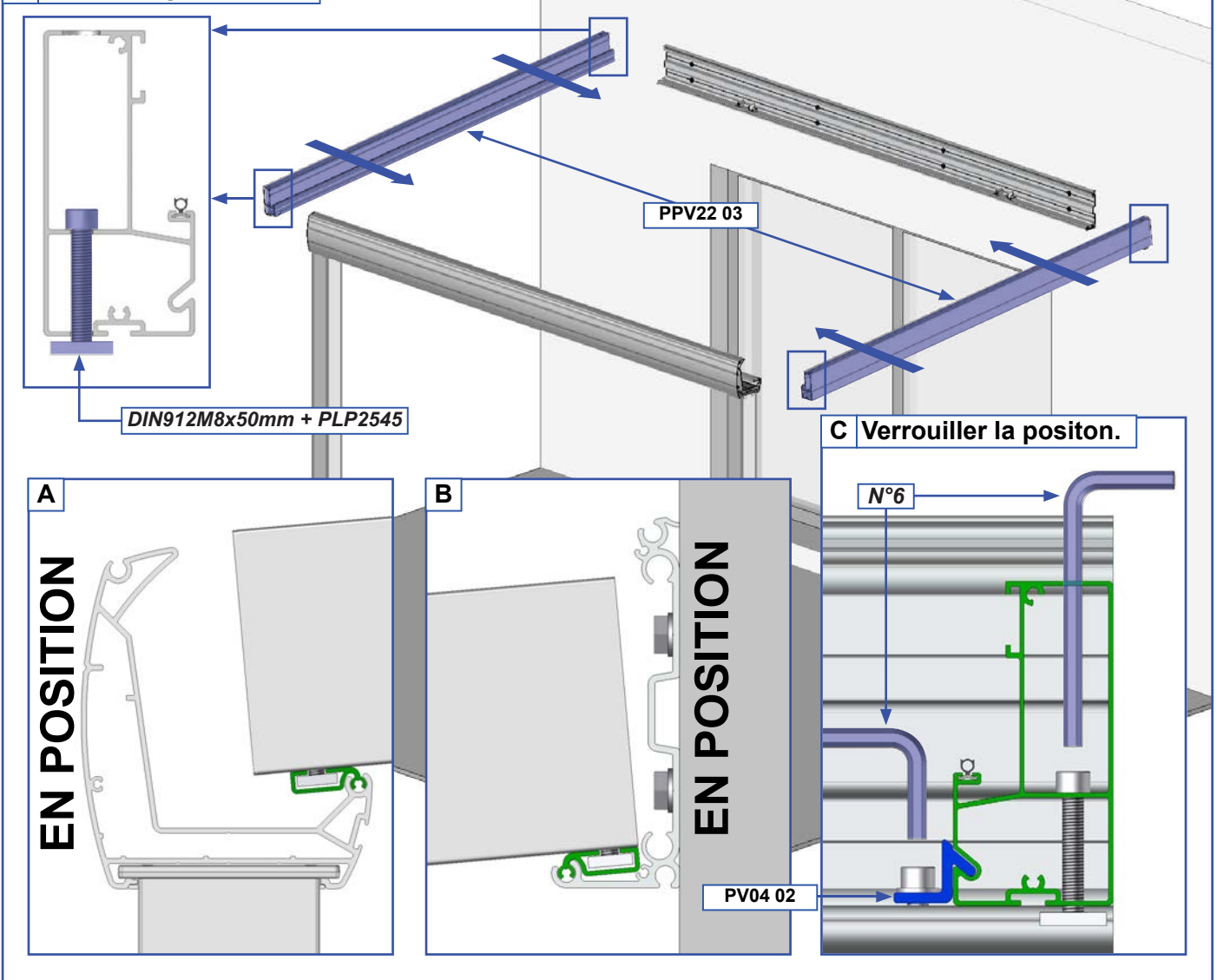
ATTENTION : Les rubans à LED ont un pas de coupe de 170mm. Adapter la longueur du ruban à la longueur de la poutre.



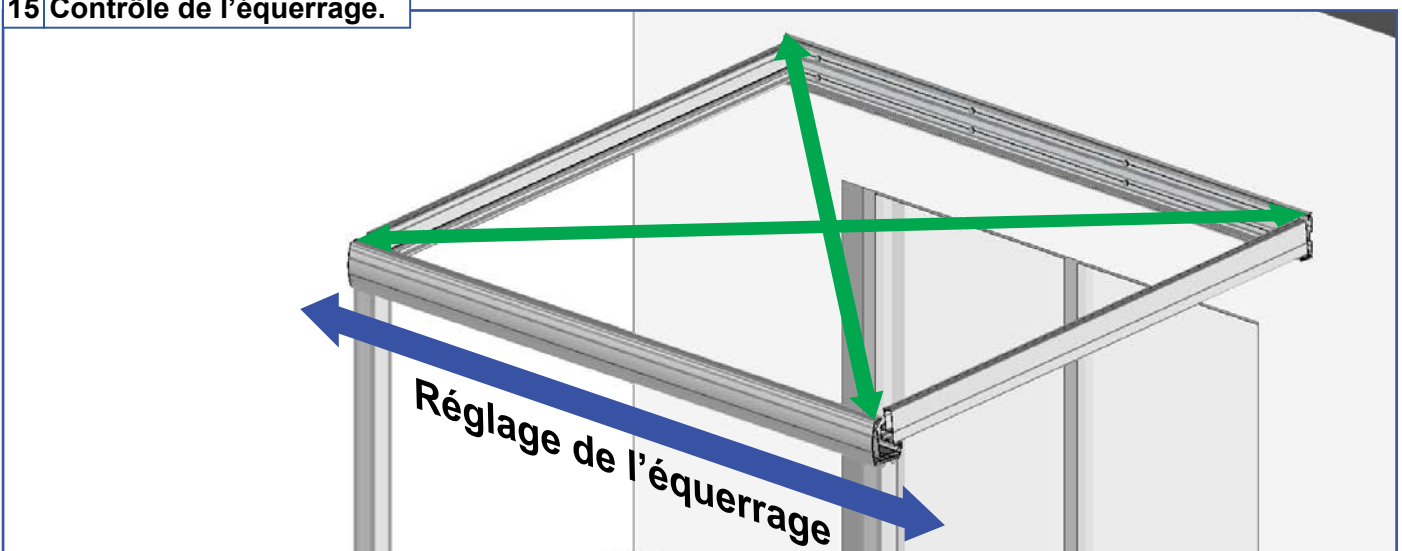
C Poutre intermédiaires.



14 Assemblage du cadre.



15 Contrôle de l'équerrage.



Cette étape est très importante :

Avant de poursuivre le montage de votre pergola, assurez vous que les diagonales soient égales (tolérance acceptable de 5mm) pour que le fonctionnement du système se déroule correctement.

Si les diagonales ne sont pas égales:

- 1 - Desserrer légèrement les chevrons.
- 2 - Déplacer la partie avant pour corriger les diagonales.
- 3 - Resserrer les chevrons.
- 4 - Contrôler à nouveau l'équerrage.

16 Fixation au sol.

Fixer les platines au niveau de chaque plot béton réalisé auparavant par deux vis minimum.

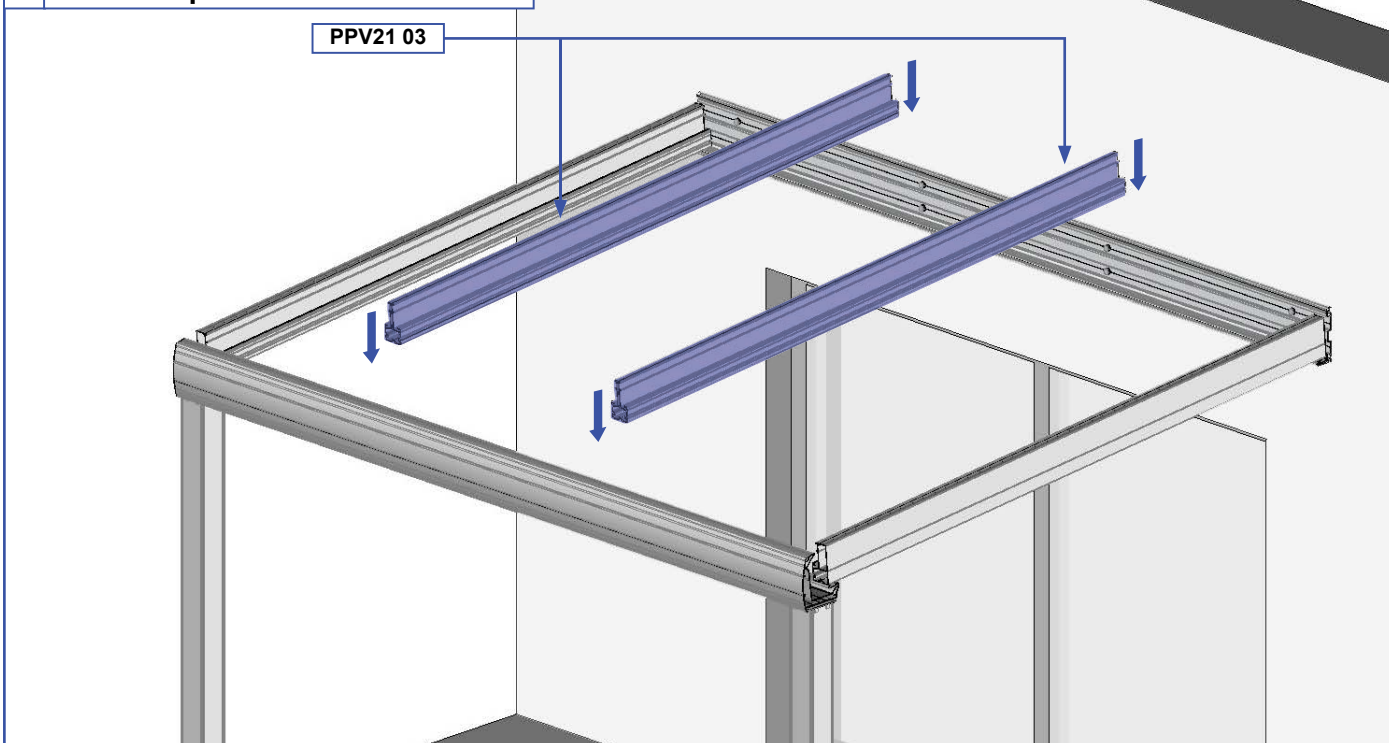
Notre préconisation :

Vis béton Ø8mm ou Ø10mm longueur 120mm minimum.
Résistance à l'arrachement 500DaN (500Kg)

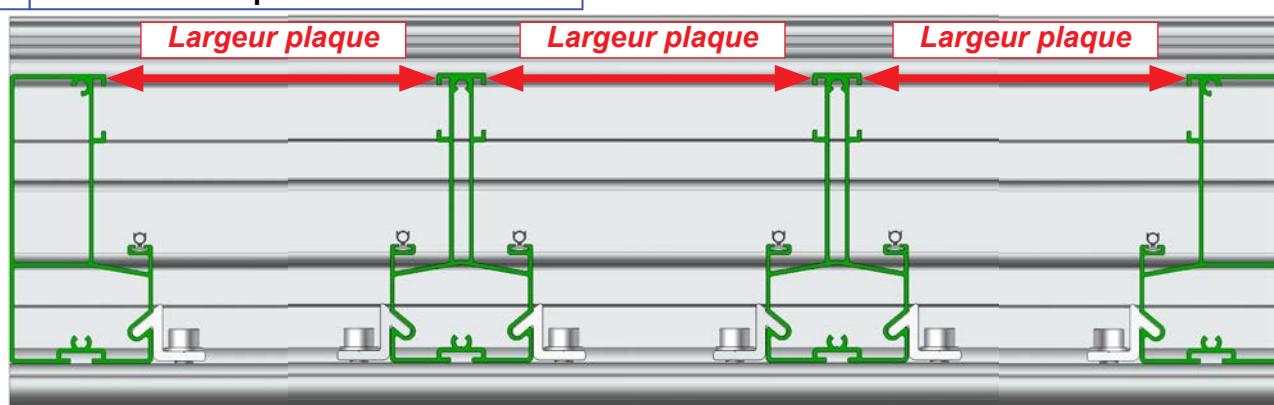


Respecter les préconisations.

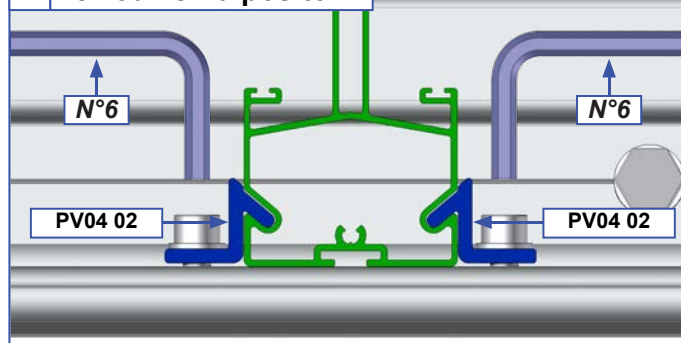
17 Pose des poutres intermédiaires.



A Positionner les poutres intermédiaires.

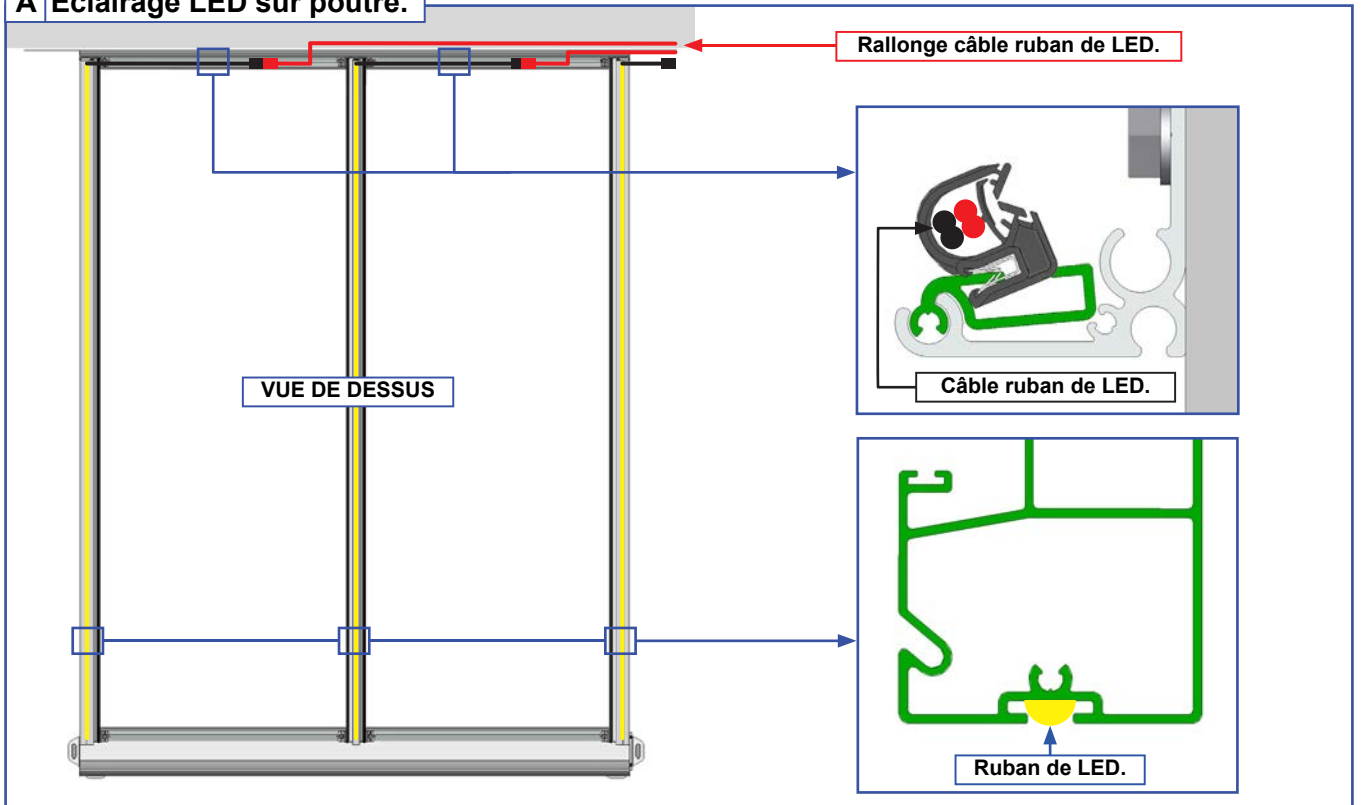


B Verrouiller la position.

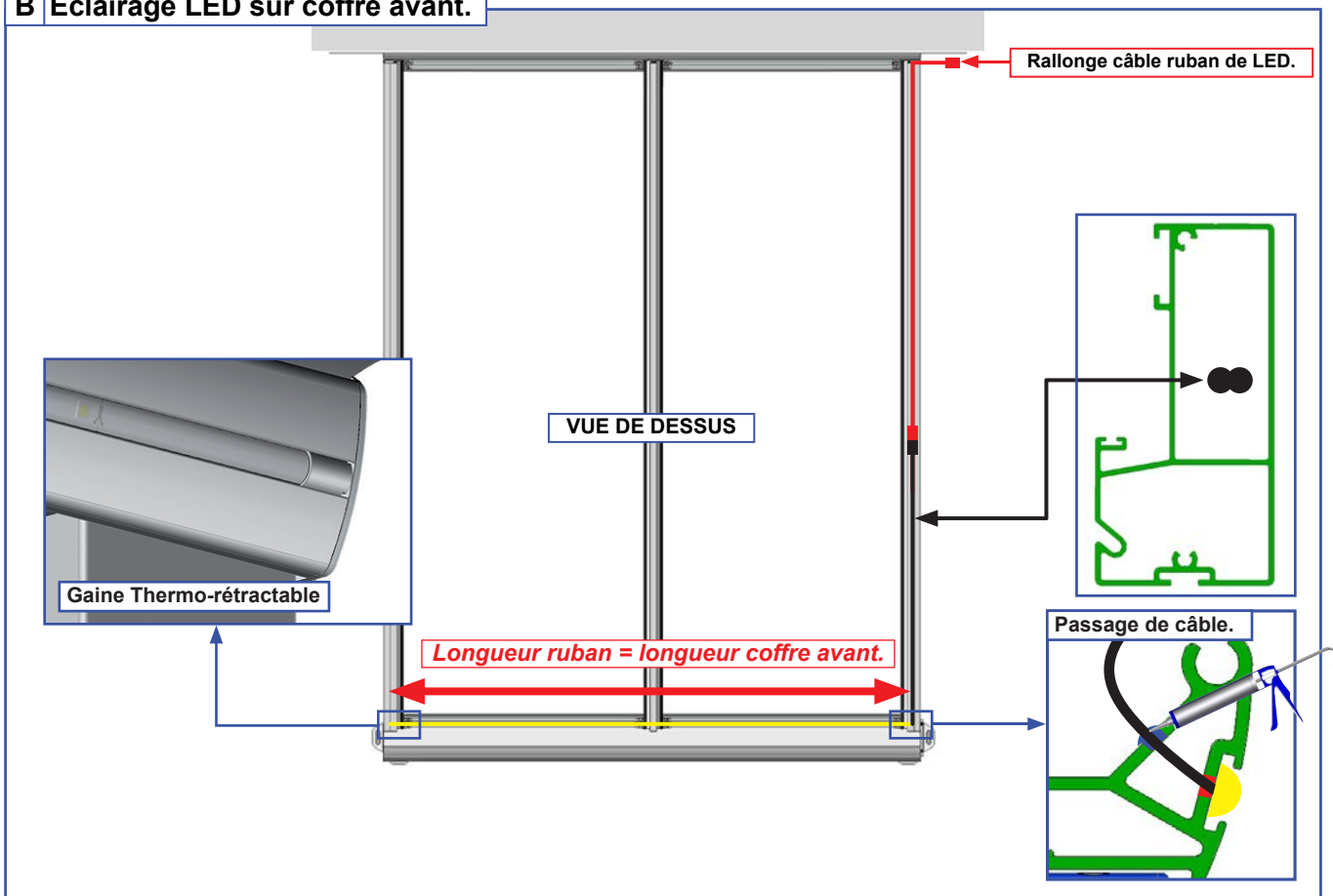


18 Option éclairage LED passage de câble.

A Éclairage LED sur poutre.



B Éclairage LED sur coffre avant.



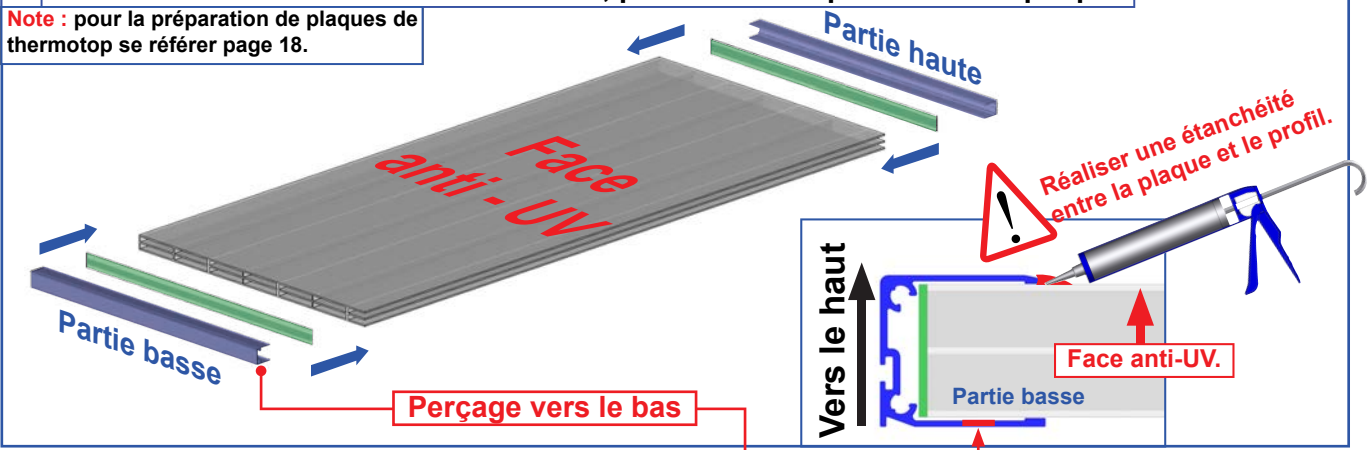
C Câblage et programmation de l'automatisme AUTOMOBOLIGHT2.

Réaliser le branchement et la programmation des rubans de LED. Se référer à la notice livrée avec l'automatisme AUTOMOBOLIGHT.

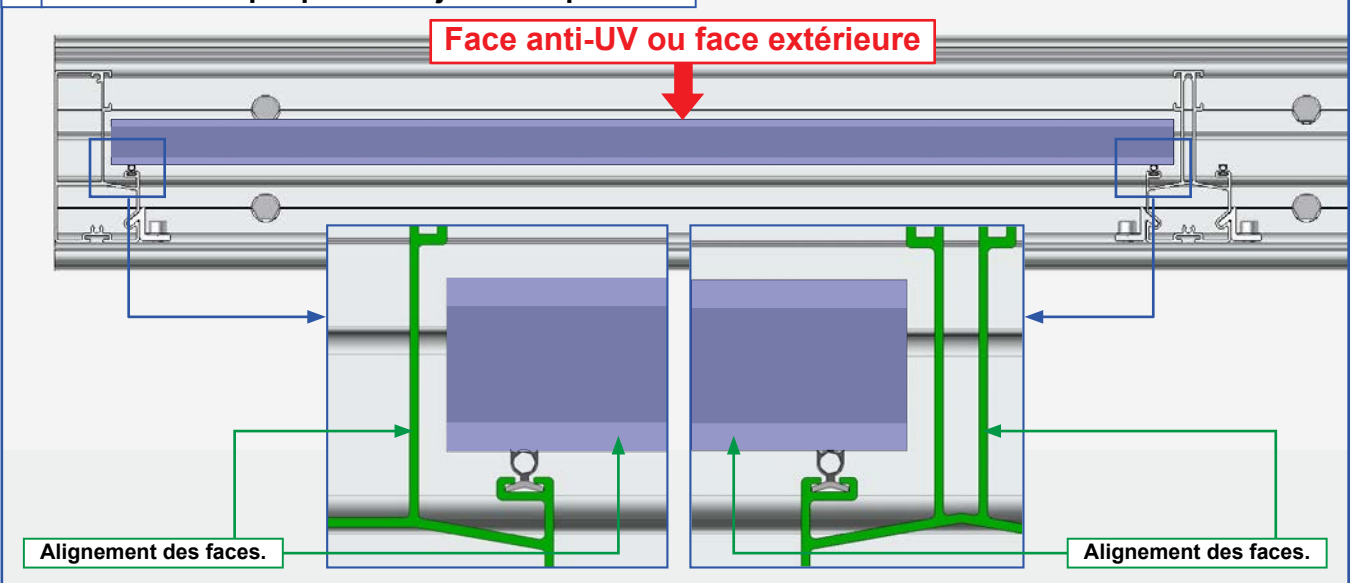
19 Pose de la première plaque de polycarbonate.

A Coller les bandes d'aérations adhésives, puis monter le profil U sur la plaque.

Note : pour la préparation de plaques de thermotop se référer page 18.



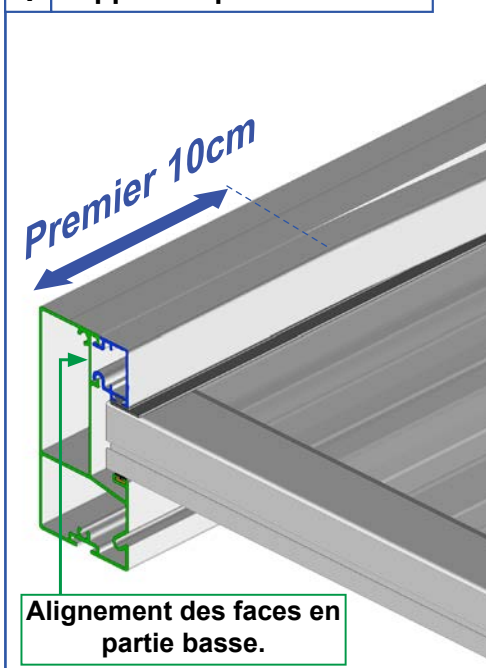
B Positionner la plaque sur le joint des poutres.



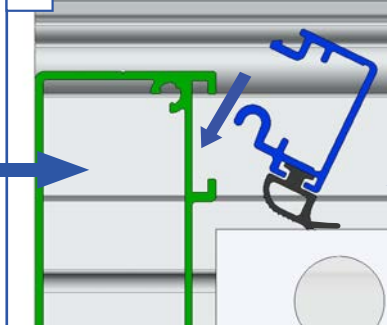
C Clipper les profils de verrouillage des plaques de polycarbonates PPV23 03.

Astuce : commencer le clippage des profils de verrouillage par le bas au niveau du coffre avant. Écraser le joint au maximum afin de clipper les premiers 10cm puis finir le montage petit à petit en remontant jusqu'au profil mural.

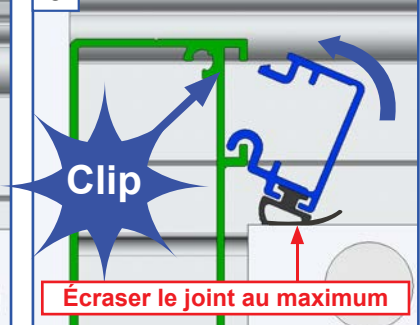
1 Clipper les premiers 10cm.



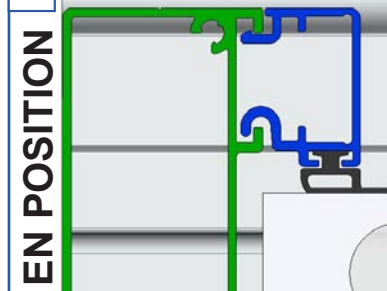
2



3



4

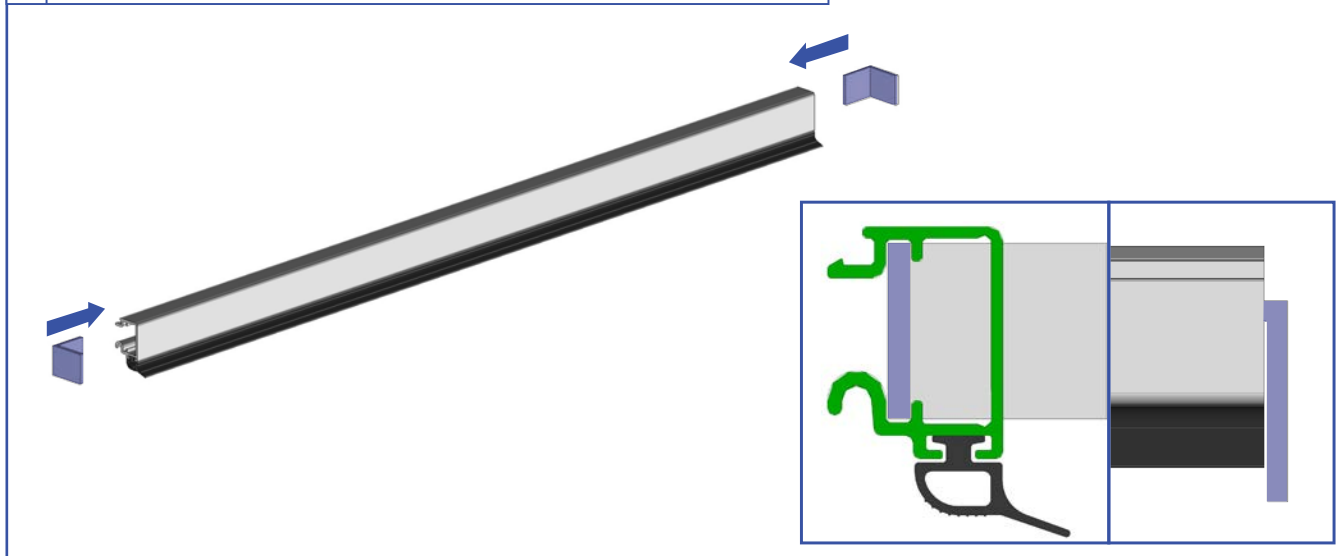


Finir le clippage jusqu'au profil mural. Réaliser les mêmes opérations pour clipper le second profil de recouvrement côté opposé.

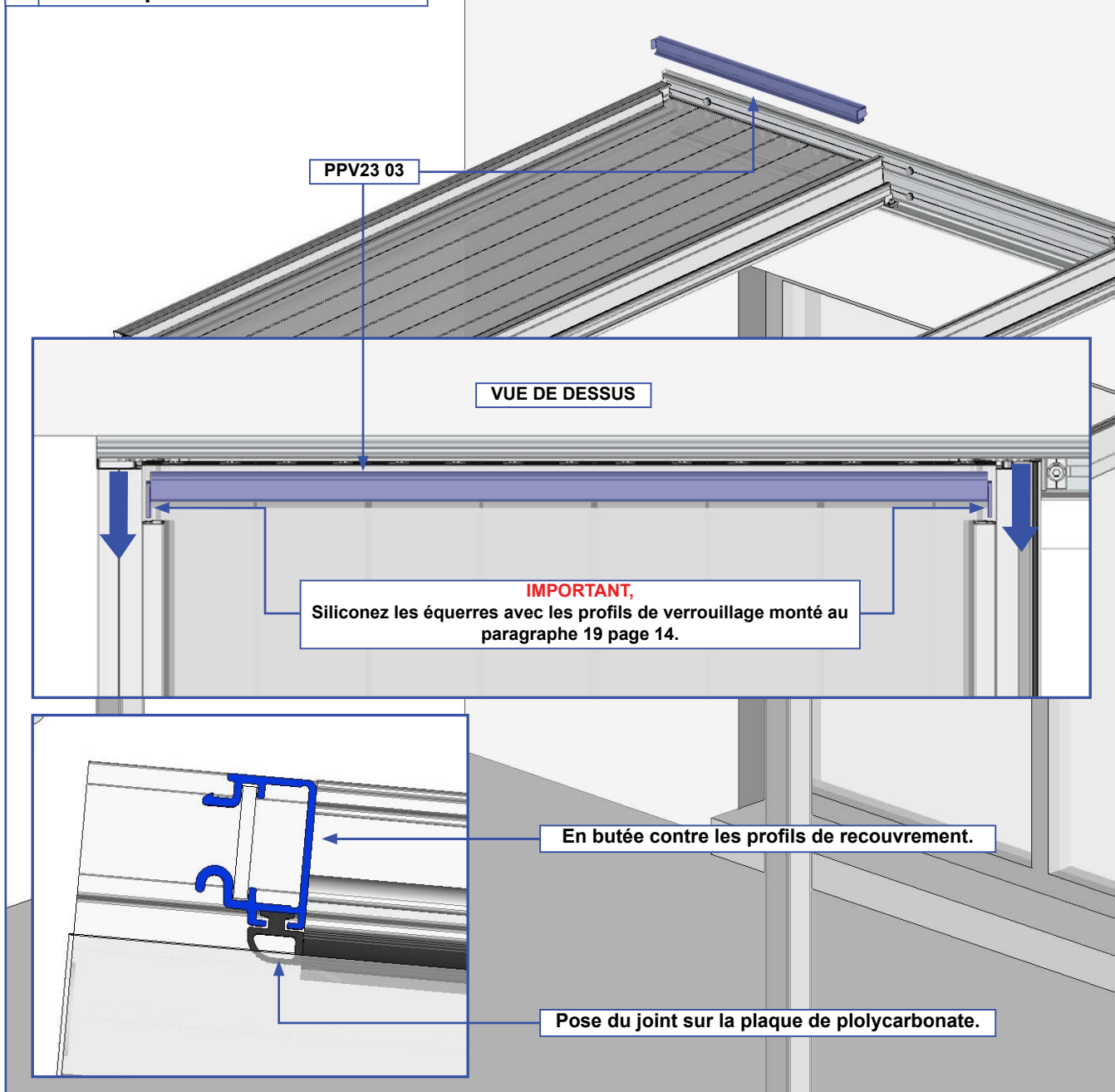
A noter : longueur profils de verrouillage = longueur plaque de polycarbonate - 5cm.

20 Pose du profil de recouvrement haut.

A Pré-monter les équerres sur le profil de recouvrement.



B Pose du profil de recouvrement.

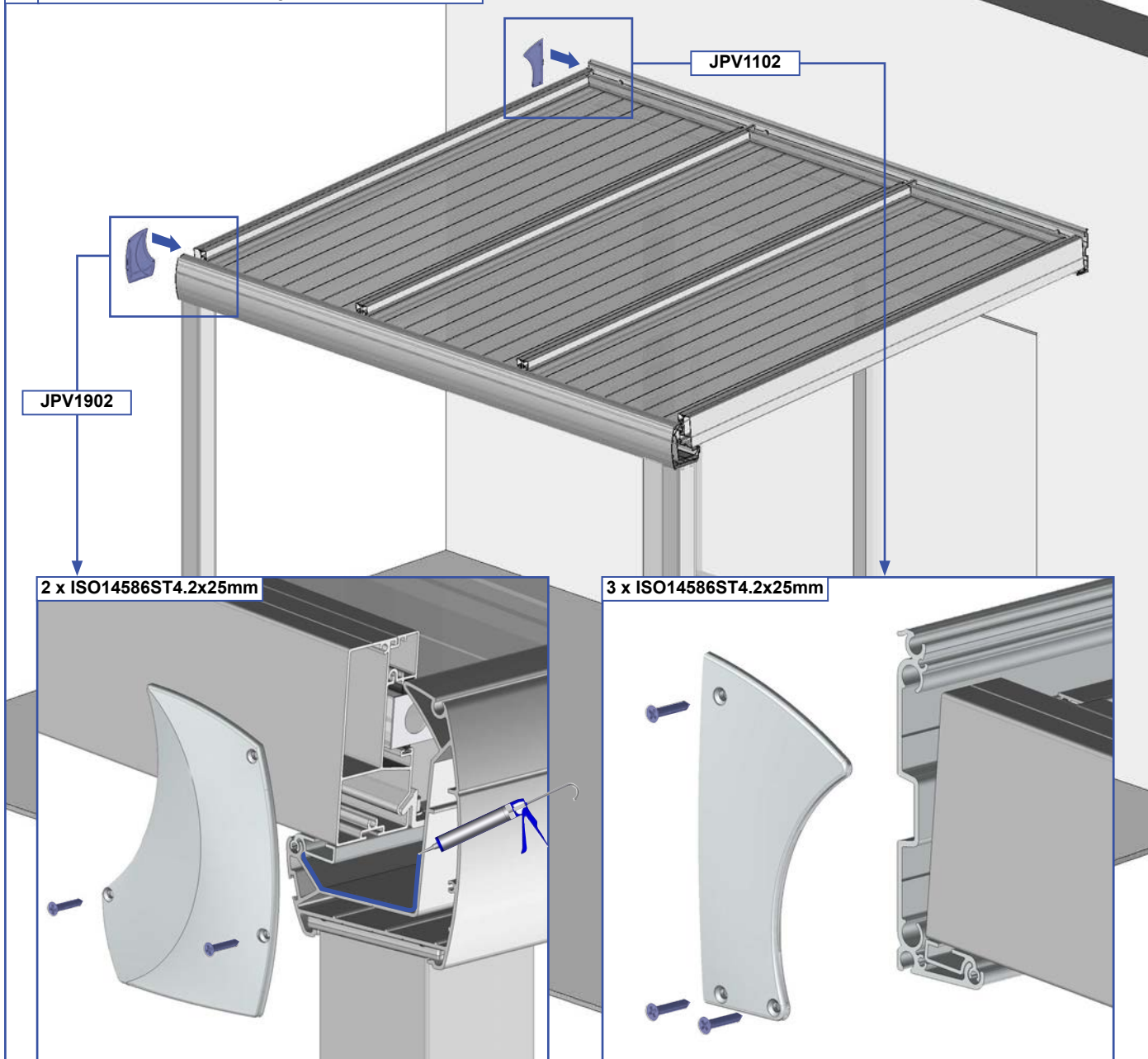


21 Pose des plaques de polycarbonate.

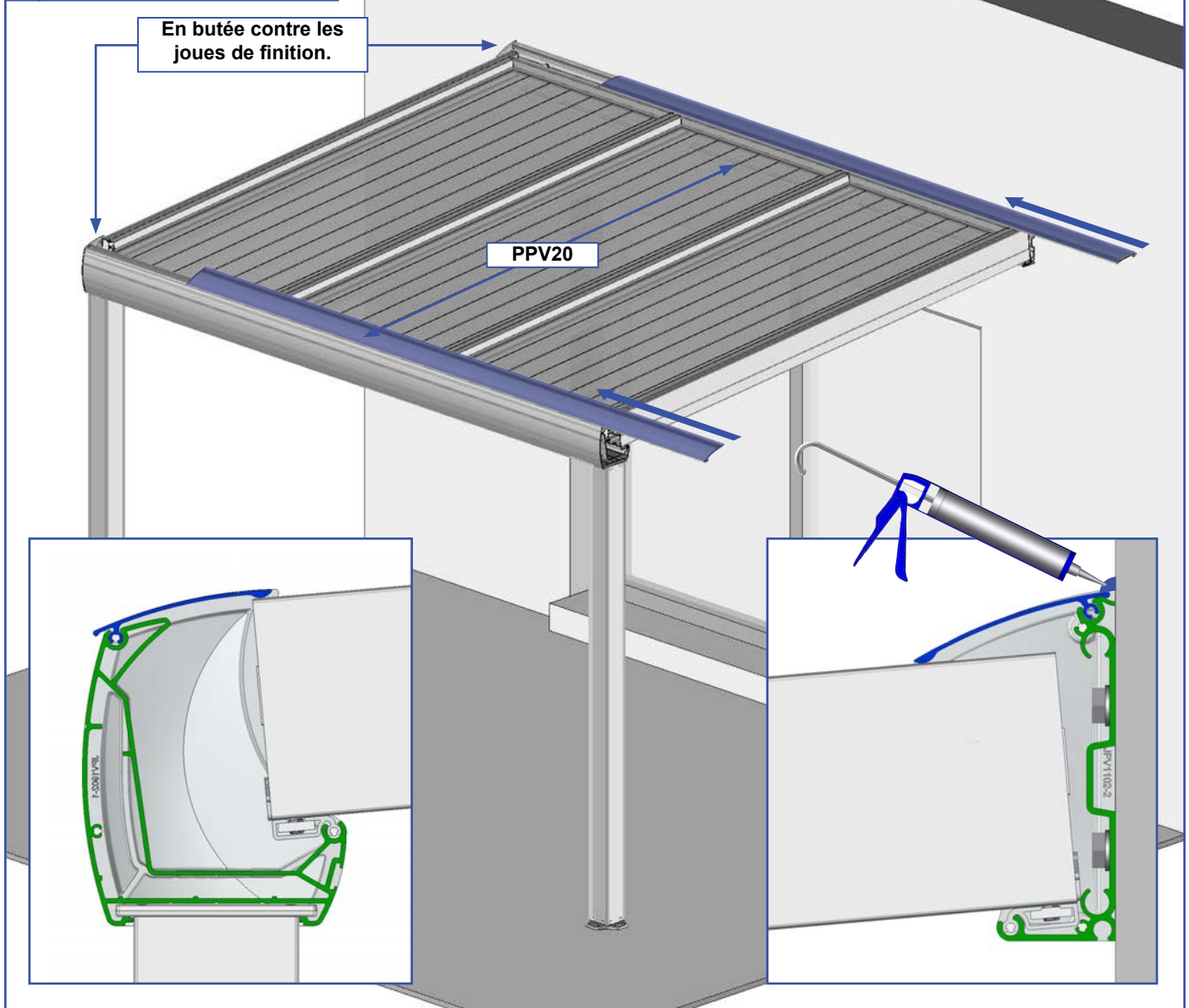


Réaliser les mêmes opérations des paragraphes 19 et 20 pour les plaques restantes.

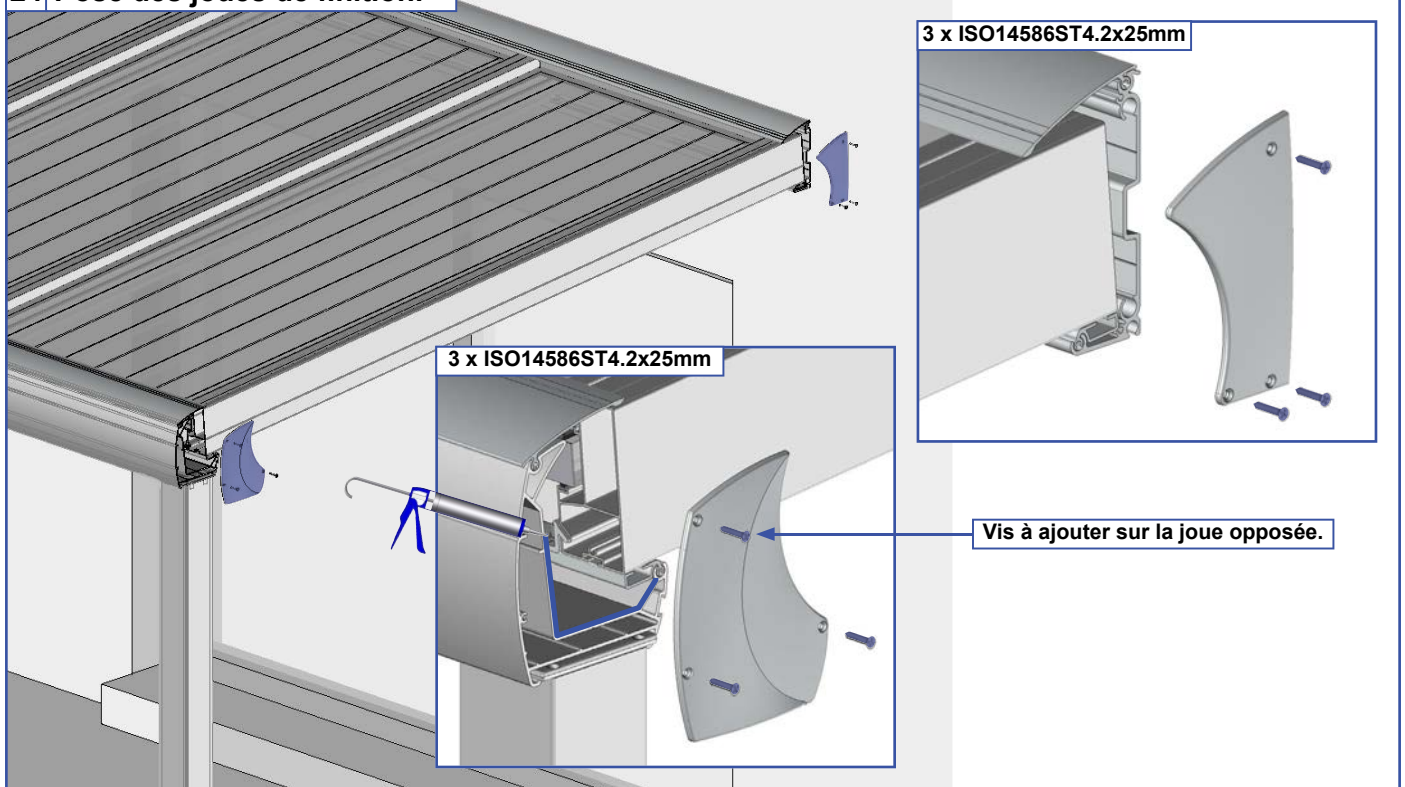
22 Pose des premières joues de finition.



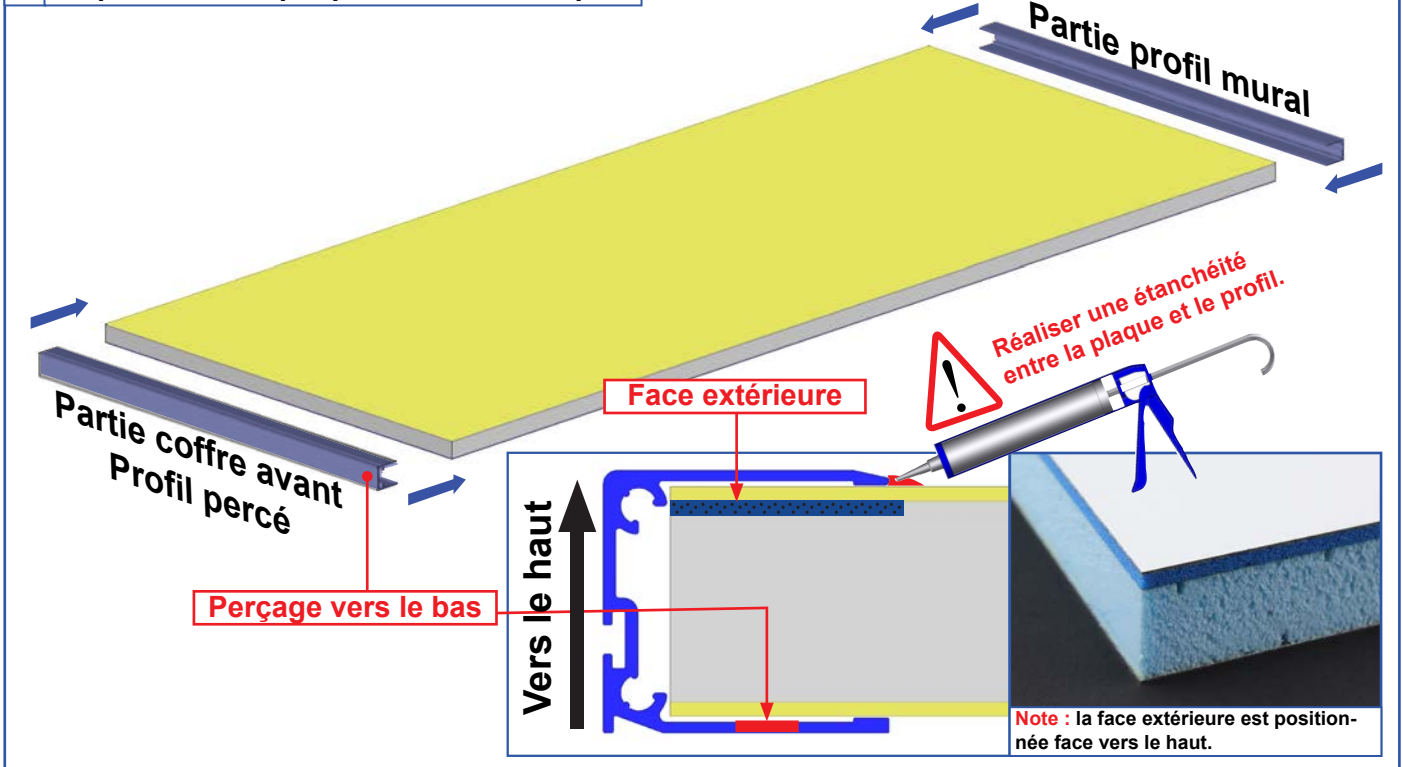
23 Pose des profils capot.



24 Pose des joes de finition.



24 Préparation des plaques de Thermotop.



FAQ

1 - Les plaques de polycarbonate ne se montent pas entre les poutres :

- Vérifier le positionnement des poutres latérales PPV2203. La face extérieure des chevrons doit être alignée avec la face extérieure du profil mural PPV11. Se référer au paragraphe 14 page 11.
- Vérifier l'équerrage de la structure. Se référer au paragraphe 15 page 11.
- Vérifier le positionnement des poutres intermédiaires. Se référer au paragraphe 17 page 12.

2 - Les profils de recouvrement ne se monte pas :

- Vérifier le positionnement des poutres latérales PPV2203. La face extérieure des chevrons doit être alignée avec la face extérieure du profil mural PPV11. Se référer au paragraphe 14 page 11.
- Vérifier le positionnement des poutres intermédiaires. Se référer au paragraphe 17 page 12.

3 - Eau qui coule le long des poteaux :

- Mauvaise étanchéité au niveau des joues de finition JPV1902 du coffre avant PPV1903. Vérifier ou réaliser l'étanchéité entre les joues de finition du coffre avant et le coffre avant. Se référer au paragraphe 23 page 27.

4 - Une plaque de polycarbonate vieillit plus rapidement que la normale :

- Assurez-vous que la face anti-UV soit bien orientée vers le soleil. Pour retourner la plaque, démonter les joues de finition JPV1102 et JPV1902 d'un côté de la structure, démonter les 2 profils capot PPV20, démonter les profils de recouvrement de la plaque en question et retourner la plaque. Remonter tous les éléments. Si la plaque est trop endommagée, remplacez la plaque.

5 - Apparition de moisissure sur une plaque de polycarbonate :

- Assurez-vous que les bandes d'aérations adhésives soient en position. Se référer au paragraphe 19 page 14.
- Assurez-vous que la structure soit à 5° au minimum. Vérifier la hauteur de pose de votre structure. Se référer au paragraphe mis en situation page 3.
- Si la plaque est trop endommagée, remplacez la plaque : démonter les joues de finition JPV1102 et JPV1902 d'un côté de la structure, démonter les 2 profils capot PPV20, démonter les profils de recouvrement de la plaque en question et remplacer la plaque endommagée par la plaque neuve.

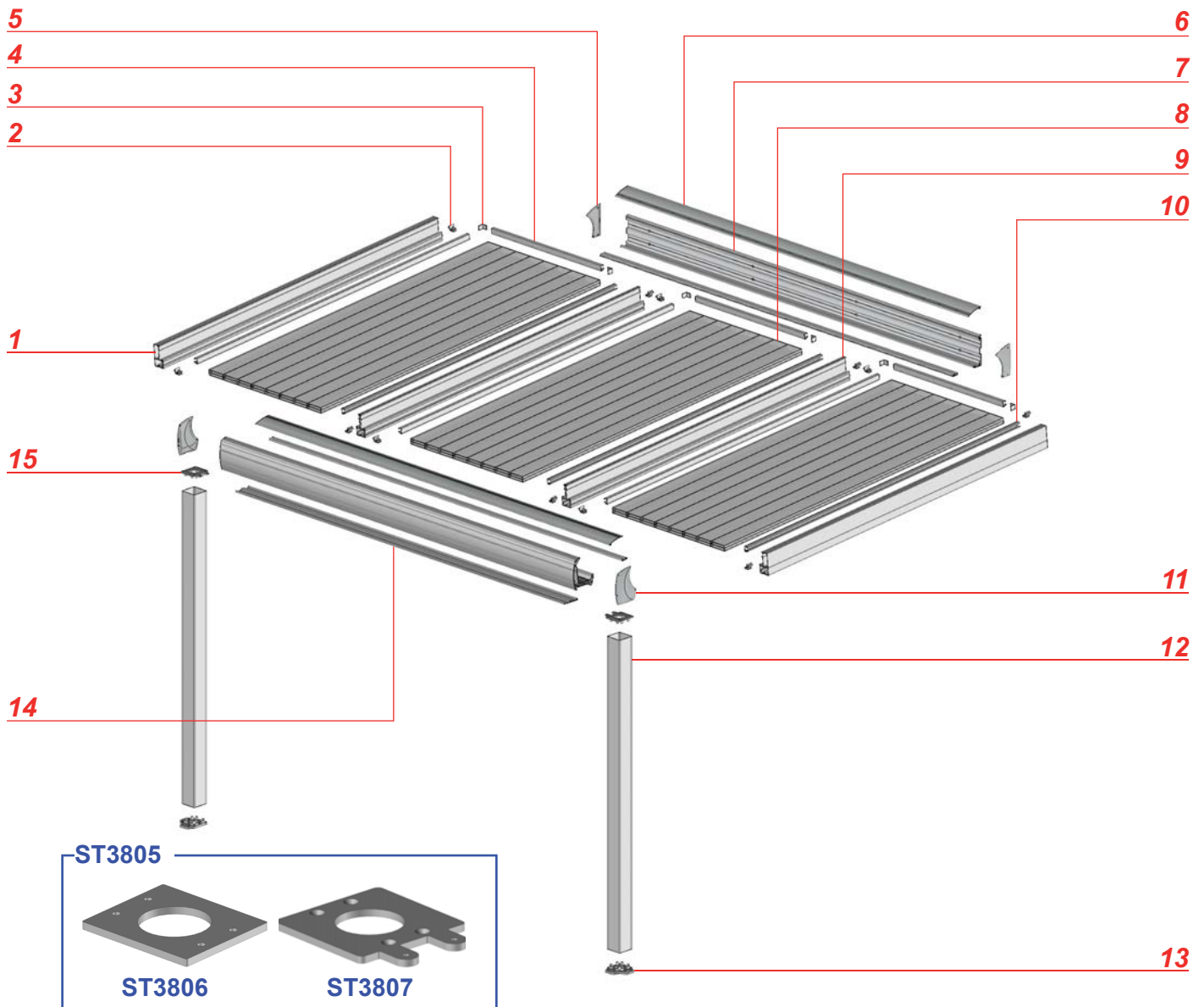
8 - Un ruban de LED reste allumé continuellement :

- Vérifier le passage du câble au niveau du PBSO47. Contrôler s'il le câble de LED n'est pas dénudé et en contact avec le PBSO47. Attention couper le courant en cas de manipulation.

9 - Un ruban de LED éclaire moins que les autres ou une LED reste allumée en milieu de ruban :

- Dysfonctionnement du ruban de LED. Remplacer le ruban de LED.

Vue éclatée



Repère	Références	Désignation
1	PPV2203	Profil poutre latérale
2	PV0402	Cavalier de verrouillage
3	EQ50x50BR24	Equerre de montage Pare close
4	PPV2303	Profil pare close
5	JPV1102	Joue de finition profil mural
6	PPV20	Profil capot
7	PPV11	Profil mural
8	POLY32 - THERMOTOP32	Plaque polycarbonate - ThermoTop
9	PPV2103	Profil poutre intermédiaire
10	PPV2303	Profil pare close latérale
11	JPV1903	Joue de finition coffre avant
12	PA29	Profil poteau
13	ST38	Platine de fixation 90° au sol
14	CELUX02	Profil de finition coffre avant
15	ST3805	Platine raccord coffre avant poteau

MISE EN GARDE

- Ne jamais utiliser le produit avant sa fixation complète. Avant utiliser le produit, vous devez être sûr que tous les éléments ont été installés et serrés de façon correcte.
- Vérifier la planéité de votre mur ou sol. Dans le cas d'un mur ou sol creux ou bombé, effectuer un calage des supports ou des platines afin de les aligner correctement. Un mauvais alignement peut entraîner un mauvais fonctionnement, la casse et ou la chute du produit.
- Ne pas faire fonctionner le produit lorsque des opérations d'entretien, telle que le nettoyage des vitres, sont en cours. Déconnecter la pergola de l'alimentation électrique lorsque des opérations d'entretien sont en cours.
- Ne pas laisser les enfants jouer avec les dispositifs de commande. Mettre les dispositifs de télécommande hors de portée des enfants. Surveillez vos enfants afin de vous assurer que ceux-ci ne jouent pas avec le store ou la télécommande.
- Faites attention à vos doigts lors de l'installation et lors de la manœuvre des lames.
- Aucune modification de conception ou de configuration de l'équipement ne doit être effectuée sans consultation préalable du fabricant.
- N'utilisez jamais d'accessoires non recommandés par le fabricant. Ceux-ci pourraient en effet créer des risques pour l'utilisateur et endommager le produit. N'utilisez que des pièces et accessoires d'origines.
- En cas de stockage du produit ce dernier doit être stocké à sous un abris en milieu sec non humide.
- N'utilisez pas le produit dans des endroits soumis à des vibrations ou impulsions.
- Utilisez les fixations adaptées en fonction du matériau de votre façade et votre sol. Demandez conseil à un spécialiste. La quincaillerie de fixation n'est pas fournie.
- Ne pas débiter le produit à l'aide d'un outil pouvant le rayer.

UTILISATION DU PRODUIT :

- N'utilisez jamais le produit si ce dernier est endommagé.
- Utilisez seulement ce produit en fonction de l'utilisation prévue.
- Nous déclinons toute responsabilité en cas de dommage lié à une utilisation incorrecte ou au non-respect des instructions.
- N'accrochez rien sur l'armature du produit. Il pourrait tomber et causer des dommages matériels et/ou des blessures corporelles.
- Ne pas se suspendre à l'armature du produit. Il pourrait tomber et causer des dommages matériels et/ou des blessures corporelles.
- Assurez-vous de la propreté du tablier des lames avant son ouverture et fermeture.
- Assurez-vous que aucun corps étranger à la structure ne puisse détériorer ce dernier lors de l'ouverture ou la fermeture des lames.
- Ne jamais mettre ses mains ou tout membres du corps entre les lames ou entre les lames et cadre du produit lors de la manœuvre de ces dernières.
- N'installez pas de barbecue sous le produit et n'allumez pas de feu à proximité.

RÉPARATION ET ENTRETIEN :

- Ne jamais essayer de démonter ou de réparer le produit sans les qualifications requises. Faites appel à un professionnel afin de réaliser les réparations nécessaires.
- Ne pas utiliser le produit si une réparation est nécessaire.
- Vérifier fréquemment au court de l'année l'installation pour déceler tout mauvais équilibrage ou tous signes d'usure des pièces.
- Vérifier fréquemment au court de l'année les fixations murales ou au sol du produit, les vis de serrage des cadres, des joues de renfort, des lames et tout autres éléments.
- Nettoyer l'armature en début et fin de saison. Attention ne pas utiliser de produit détergeant.
- Retirer fréquemment les éléments extérieurs à la structure présents dans les chevrons et dans le coffre avant (feuille d'arbre, sable etc...) afin que l'évacuation des eaux soit toujours optimale. Un mauvais entretien engendre un débordement de l'eau des éléments de la structure.

PARTIE ÉLECTRIQUE :

- Avant toutes manipulations assurez vous que le courant électrique soit coupé. Danger d'électrocution.
 - Si le câble d'alimentation est endommagé, il doit être remplacé par une personne qualifiée (SAV ou électricien) afin d'éviter un danger. Le câble d'alimentation de cette motorisation ne peut être remplacé que par le même type de câble (même section des fils et même indice de protection).
 - La motorisation est destinée à être installée à une hauteur d'au moins 2,5 m du sol ou de tout autre niveau d'accès.
 - Le raccordement des fils électriques doit être fait conformément aux normes électriques en vigueur en France (norme NF C 15100). En cas de doute, contacter un électricien agréé.
 - Avant de raccorder le store à une source d'alimentation, vérifiez que la tension de cette source d'alimentation et la tension nominale correspondent aux spécifications d'alimentation présent sur la notice.
 - Ne pas mouiller le boîtier d'automatisme. L'automatisme doit être positionné à l'abri des intempéries.
- Ne pas laisser jouer les enfant avec le boîtier d'automatisme.

GARANTIE

► Durée

La durée de garantie (mécanisme, traitement de surface) est consentie pour une durée de 5 ans. Le moteur et l'ensemble de l'automatisme, ruban de LED et accessoires LED sont garantis 3 ans. Au delà de cette période de garantie, ces pièces sont payantes.



La période de garantie court à compter de la date d'achat du produit (date mentionnée sur la preuve d'achat - ticket de caisse ou facture).

La garantie ne s'applique que sur présentation de la preuve d'achat.

L'application de la garantie n'a pas pour effet de prolonger sa durée.

► Modalité d'application de la garantie

La garantie couvre tous problèmes rencontrés dans l'utilisation du produit pour tous événements prévus et non exclus par la garantie commerciale et ce dans la limite de la durée de garantie.

Pour faire l'objet d'un accord de prise en charge sous garantie, le produit doit avoir été installé conformément aux règles de l'art et n'avoir fait l'objet d'aucune utilisation anormale telle que :

- Entretien insuffisant ou non conforme aux préconisations ci-jointe «Nettoyage et Entretien»
- Utilisation des produits de nettoyage corrosifs ou abrasifs
- Choc, casse ou fausse Manœuvre
- Endommagement par des corps étrangers (sables, limailles, etc.)
- Endommagement suite au raccordement à une ligne électrique non-conforme

Cette liste n'étant pas exhaustive, pour connaître la liste des incidents «susceptibles de déclencher la garantie» et ceux «excluant la garantie» veuillez consulter les encarts ci-dessous.

La garantie est limitée à la remise en état ou au remplacement de la pièce reconnue défectueuse ou responsable du mauvais fonctionnement de l'appareil, par une pièce identique.

La garantie ne couvre, en aucun cas, les frais de déplacement et les dommages directs et indirects. Elle ne prend également pas en charge les frais de dépose et repose du produit objet de la demande de garantie excepté dans le cadre de la mise en oeuvre de la garantie légale des vices cachés.

Incident susceptibles de **déclencher la Garantie**

Défauts constatés	Type d'incidents	Commentaires
Général	- Pièces défectueuses. - Moteur défectueux..... - Automatisme défectueux..... - Défauts de matière..... - Défauts de finition.....	Cas où le dysfonctionnement proviendrait d'un défaut de fabrication. Télécommande, récepteur automatisme, capteur vent, capteur vent soleil. Bavures, manque de matière, fissures, craquelures, déformations. Défauts de laquage, teintes.
Expédition pièces détachées :		
- 72h après réception dans nos locaux pour les moteurs et automatismes. - 72h pour expédition autres pièces détachées. (hors armature générale). - Les réexpéditions sont à la charge de l'usine. - Les produits seront expédiés à la charge du client et vous seront retournés gratuitement.		

Causes **d'exclusion de la Garantie**

Défauts constatés	Type d'incidents	Commentaires
Général	- Composants défectueux..... - Produits soldés ou bradés. - Usure normale du brise soleil..... - Tout litige de choc..... - Les dégradations..... - Produit modifiés..... - Utilisation professionnelle du store. - Produits stockés en milieu humide....	Suite à une installation ou une utilisation non-conforme Salissures, dégradation liées à différents facteurs de pollutions. Rayures, manque de pièces, salissures, accrocs et déchirures de l'acquisition d'un produit sans son emballage d'origine Liées à toute négligence, vandalisme, chute d'objet, brûlures quelconques, vent violents, nettoyage avec un produit non conforme. Adjonction ou remplacement de pièces autres que celles vendues par l'usine. Déterioration possible du moteur.